

robotic

solutions GmbH

a HEW-KABEL Company

Zubehörkatalog Robotersysteme





Hauptsitz Kamp Lintfort

Die Robotic Solutions GmbH in Kamp Lintfort ist für das Dienstleistungsangebot Robotertechnik in der Automobil- und Zulieferindustrie tätig.

Im dem Geschäftsfeld Robotertechnik geht unser Leistungsangebot von der Beratung bis hin zur Montage. Wir konstruieren, planen und fertigen Energiezuführungen und Befestigungselemente nach Kundenwunsch individuell für alle Robotertypen und Anwendungsbereiche. Sie erhalten von uns Roboterleitungen als Meterware oder fertig konfektionierte Leitungen. Unsere Mitarbeiter unterstützen Sie gerne bei der Optimierung Ihrer Anlagen.

Die Robotic Solutions GmbH ist Ihr Spezialist im Bereich der Robotertechnik. Durchdachte Supportkomponenten lassen dem Roboter die notwendige Bewegungsfreiheit für hohe Arbeitsgeschwindigkeit und präzise Wiederholgenauigkeit bei langer Lebensdauer. Unsere speziell für die Robotik entwickelten Materialien und die besondere Geometrie der Produkte, verbunden mit langjähriger Erfahrung bei der Fertigung, sind Garantie für erstklassige Qualität.

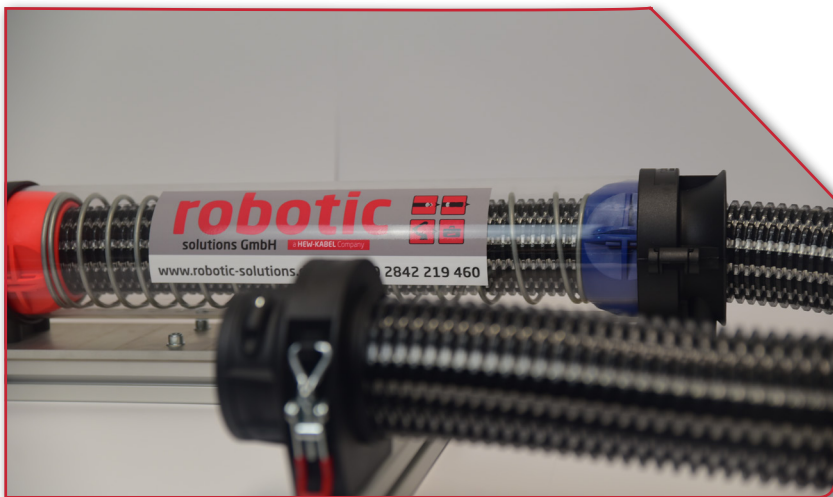
Universell einsetzbare Befestigungselemente für alle gängigen Roboter können zu individuellen Konstruktionen kombiniert werden, die den hydraulischen, pneumatischen und elektrischen Komponenten der Schlauchpakete den notwendigen Halt geben. Die speziell entwickelten Kabelschutzschläuche für komplexe Roboteranwendungen halten extremen Belastungen und Bewegungen stand. Speziell modifizierte Materialien und die besondere Schlauchgeometrie gewährleisten besten Schutz und Langlebigkeit.

Robotertechnik

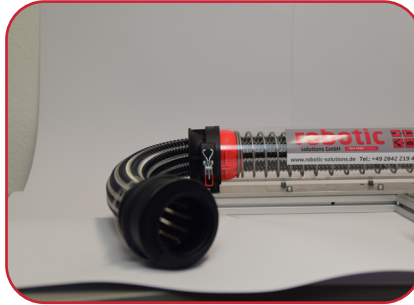
Inhaltsverzeichnis

Robotertechnik Lösungen rund um den Roboter	S. 2
Inhaltsverzeichnis	S. 3
Systembox mit Ersatzteilen und Zubehör	S. 4
Systembox	S. 5
Zubehörteile	S. 7
Systemhalter SH-P/M25-M32	S. 8
Systemhalter SH-P/M40-M50	S. 10
Systemhalter NW 70	S. 13
Federpaket (Achse 4)	S. 14
Spannschelle (Achse 6)	S. 16
Flanschkleme	S. 18
Systemhalter	S. 21
Protektor / Schlauchverbinder	S. 22
Kugelmittelgelenk	S. 23
Kugelendgelenk	S. 24
Zugentlastung	S. 25
Blindstopfen	S. 26
Gelenkstück Achse 6	S. 26
Grundplatte	S. 27
Drehlager	S. 28
Flanschkleme	S. 29
Trompete und Federendstück	S. 30
Präzisionsrohr	S. 31
Druckfeder	S. 32
Kabelschuttschlauch	S. 34
Kabelschuttschlauch Typ EW-PAE	S. 35
Kabelschuttschlauch Typ EWX-PAE (hohe Wellung)	S. 36
Kabelschuttschlauch Typ EW-HY	S. 37
Kabelschuttschlauch Typ EWX-HY (hohe Wellung)	S. 38
Kabelschuttschlauch Typ EW-PRF	S. 39
Kabelschuttschlauch Typ UPARB	S. 40
Kabelschuttschlauch Typ UPURB	S. 41
Medienschläuche mit Zubehör	S. 42
Medienschlauch Typ MS	S. 43
Schlauchtülle Typ MS und Schottverschraubung	S. 44
Roboterleitungen	S. 45
Zusätzliche Produktgruppen	S. 49
Energiezuführungen	S. 50
Konfektionierte Leitungen	S. 51
Dienstleistungen	S. 52
Notizen	S. 54

+ Systembox mit Ersatzteilen und Zubehör

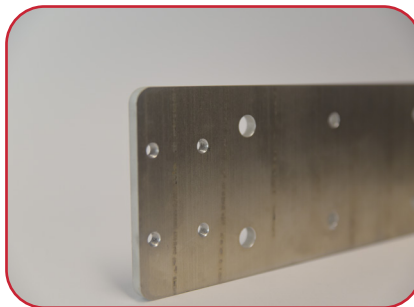
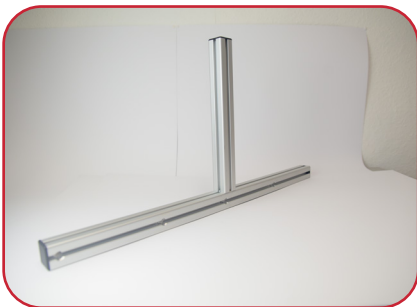


Systembox



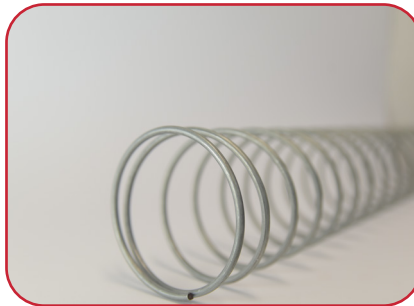
+

Systembox für Schlauchgrößen
M40/P36 und M50/P48
Systembox für Schlauchgrößen
NW 56 und NW 70
Artikelnummer: 60602661



+

Zubehör und Ersatzteile
zur Systembox:
1) Gestell
Artikelnummer: 90003039-2
2) Adapterplatte aus ALU
Artikelnummer: 90005032



+

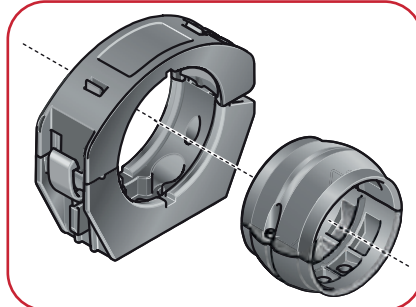
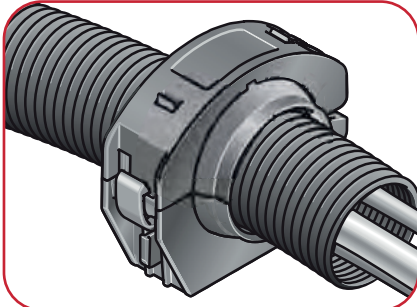
1) Acryl-Rohr 120/114,
L= 600 mm
Artikelnummer: 60904024
2) Druckfeder konisch verzinkt
Federstahldraht D=5, L=600 mm
Artikelnummer: 60921014



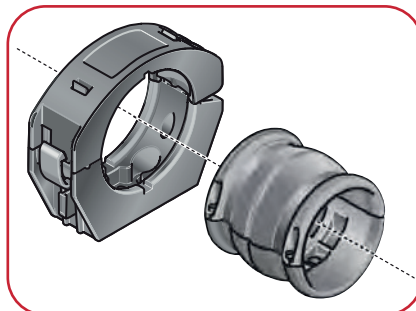
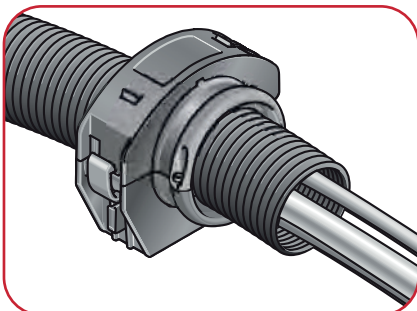
+ Zubehörteile



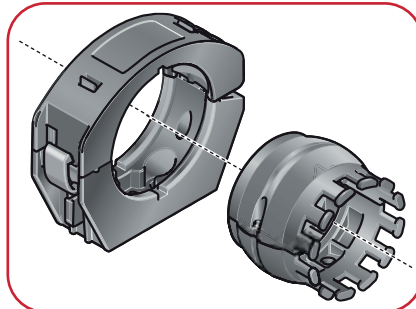
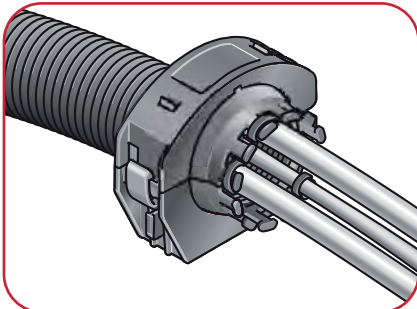
Systemhalter SH-P/M25-M32



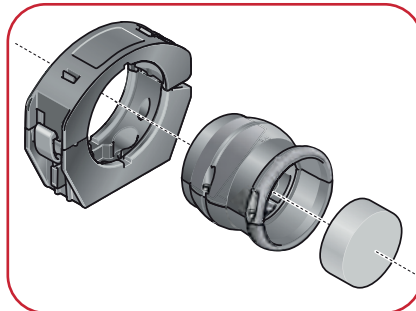
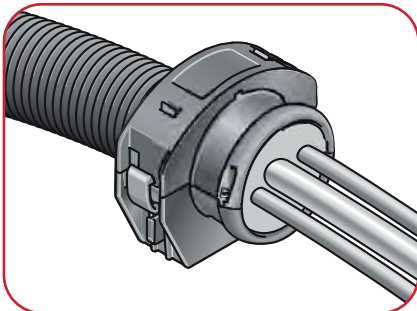
- +
- Systemhalter mit Kugelmittelgelenk zur Montage eines Wellenschlauchs.
- 1) Systemhalter SH
 - 2) Kugelmittelgelenk fest KMG-F (Schlauch in Axialrichtung fixiert)



- +
- Systemhalter mit Kugelmittelgelenk zur Montage eines Wellenschlauchs.
- 1) Systemhalter SH
 - 3) Kugelmittelgelenk gleitend KMG-G (Schlauch axial gleitend)



- +
- Systemhalter mit Kugelendgelenk zur Montage eines Wellenschlauchs.
- 1) Systemhalter SH
 - 4) Kugelendgelenk mit integrierter Zugentlastung KEG-ZL (Schlauch fixiert)

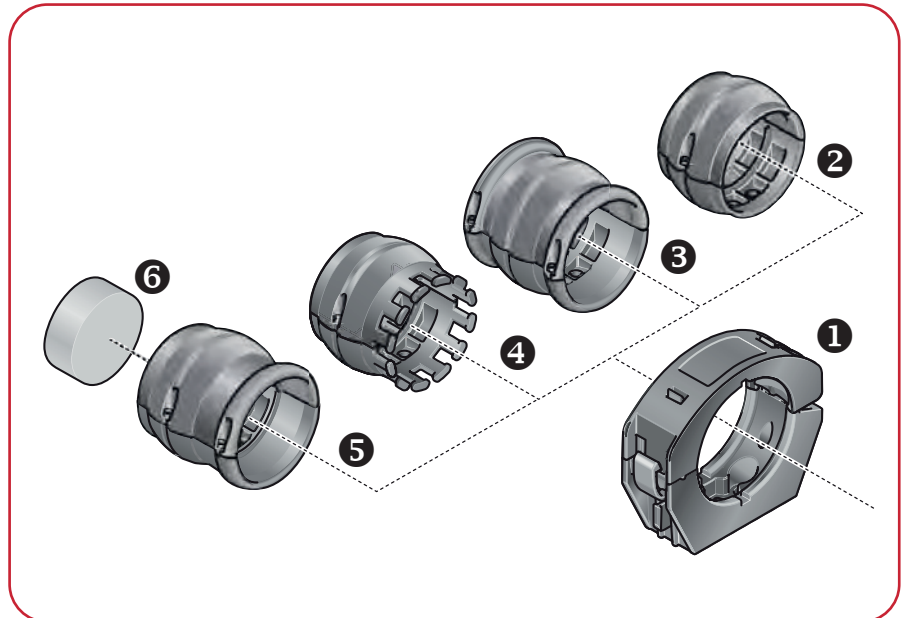


- +
- Systemhalter mit Kugelendgelenk zur Montage eines Wellenschlauchs.
- 1) Systemhalter SH
 - 5) Kugelendgelenk für Kabelstern-Zugentlastung KEG-K (Schlauch fixiert)
 - 6) Zugentlastung zur Selbstkonfektion ZL/N1

Systemhalter SH-P/M25-M32

Der Systemhalter SH ist das Kernstück eines modularen Schlauchhaltersystems, das sich durch vier verschiedene Kugelgelenke (Inlays) an die unterschiedlichsten Anwendungsfälle in der Automatisierungs- und Roboter-ausrüstungstechnik anpassen lässt:

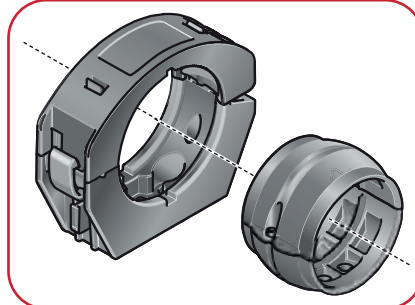
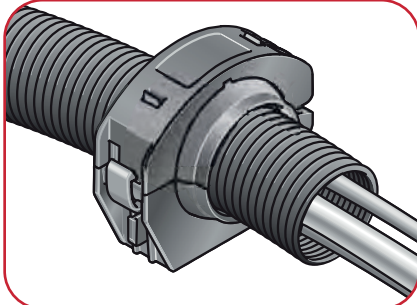
Für den dynamischen Einsatz mit hoher Beweglichkeit des Schlauchpakets am Befestigungspunkt genauso wie für eine starre Anwendung mit sicher geführten Leitungen und Schläuchen, mit oder ohne Zugentlastung. Das gesamte System bietet höchste Leistungen in Hinsicht auf Stabilität, Flexibilität und Dauerhaltbarkeit.



Darstellung schematisch, Einzelteile können im Detail abweichen

Position	Typ	Artikel-Nr.	Farbe	Material	Ausführung
Systemhalter					
1	SH-P/M25-M32	60601462	Schwarz	PA	ohne Einlegerippe
Kugelgelenke (Inlays)					
Kugelmittelgelenk (fest) zur Fixierung von Kabelschutzschläuchen					
2	KMG-F M25/P21	60601658	Schwarz	PA	
2	KMG-F M32/P29	60601660	Schwarz	PA	
Kugelmittelgelenk (gleitend) zur Längen ausgleichenden Führung von Kabelschutzschläuchen					
3	KMG-G M25/P21	60601858	Schwarz	PA	
3	KMG-G M32/P29	60601860	Schwarz	PA	
Kugelendgelenk mit integrierter Zugentlastung					
4	KEG-ZL M25/P21	60602258	Schwarz	PA	
4	KEG-ZL M32/P29	60602260	Schwarz	PA	
Kugelendgelenk für Kabelstern-Zugentlastung					
5	KEG-K M25/P21	60602458	Schwarz	PA	
5	KEG-K M32/P29	60602460	Schwarz	PA	
Zugentlastung als Rohling zur Selbstkonfektion					
6	ZL/N1 21/29	60901606	Schwarz	TPE	

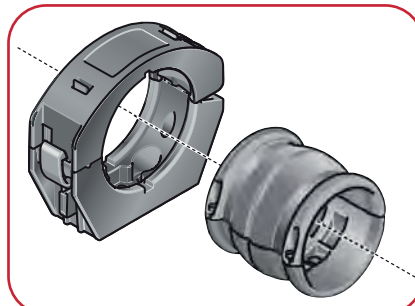
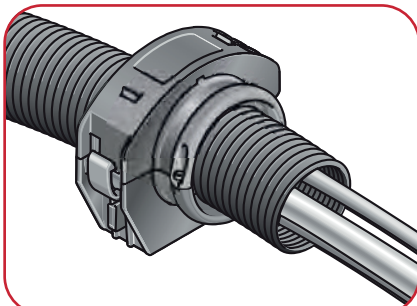
Systemhalter SH-P/M40-M50



+

Systemhalter mit Kugelmittelgelenk zur Montage eines Wellenschlauchs.

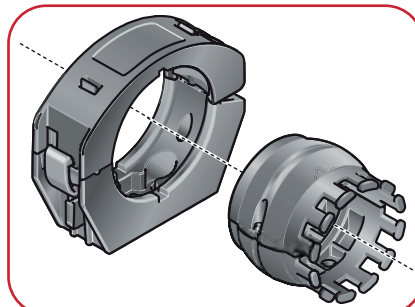
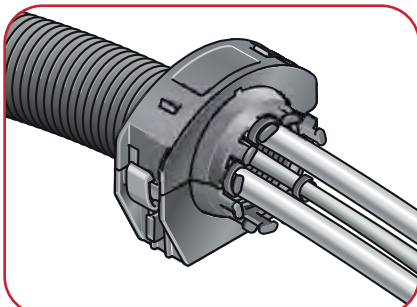
- 1) Systemhalter SH
- 2) Kugelmittelgelenk fest KMG-F (Schlauch in Axialrichtung fixiert)



+

Systemhalter mit Kugelmittelgelenk zur Montage eines Wellenschlauchs.

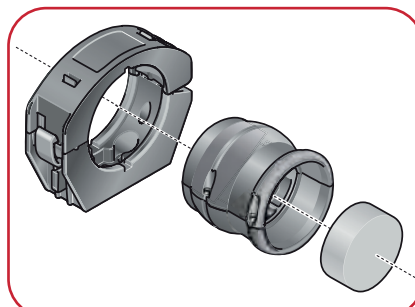
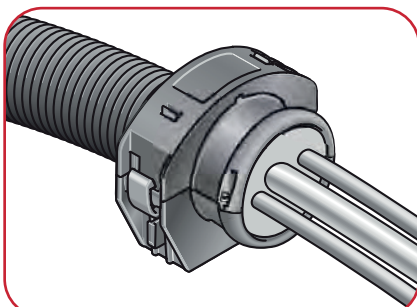
- 1) Systemhalter SH
- 3) Kugelmittelgelenk gleitend KMG-G (Schlauch axial gleitend)



+

Systemhalter mit Kugelendgelenk zur Montage eines Wellenschlauchs.

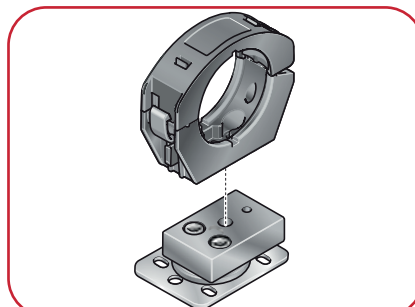
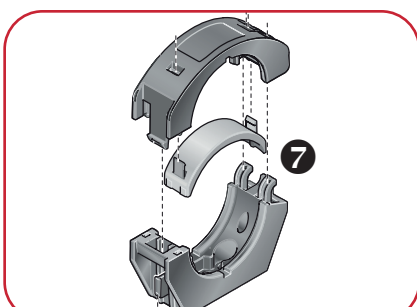
- 1) Systemhalter SH
- 4) Kugelendgelenk mit integrierter Zugentlastung KEG-ZL (Schlauch fixiert)



+

Systemhalter mit Kugelendgelenk zur Montage eines Wellenschlauchs.

- 1) Systemhalter SH
- 5) Kugelendgelenk für Kabelstern Zugentlastung KEG-K (Schlauch fixiert)
- 6) Zugentlastung zur Selbstkonfektion ZL/N1



+

Systemhalter mit Einlegerippe.

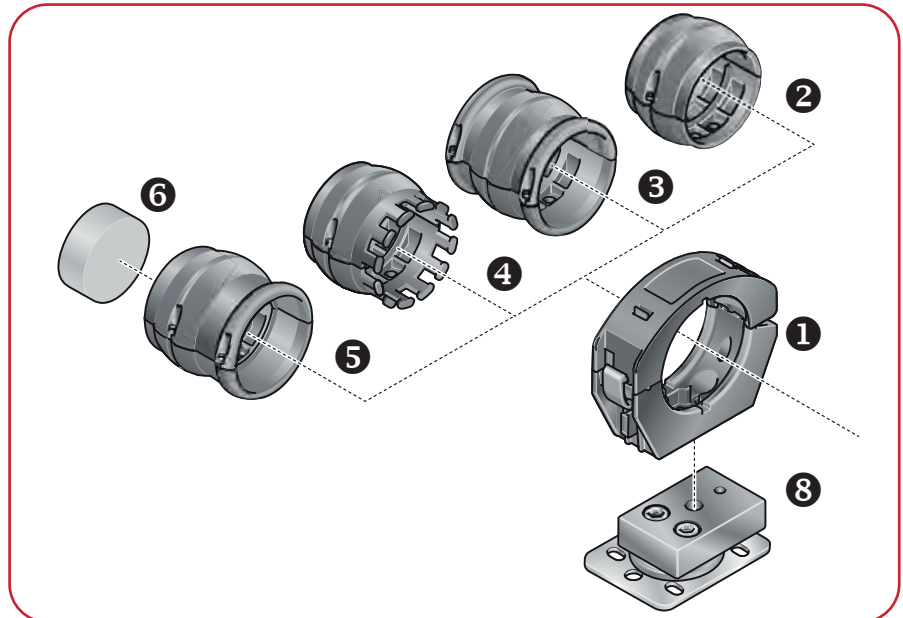
- 1) Systemhalter SH
- 7) Einlegerippe ELR begrenzt die Beweglichkeit der Kugelgelenke auf radiale Drehung Systemhalter auf Drehlager1
- 1) Systemhalter SH
- 8) Drehlager mit Zwischenplatte DZM

Systemhalter SH-P/M40-M50

Der Systemhalter SH ist das Kernstück eines modularen Schlauchhaltersystems, das sich durch vier verschiedene Kugelgelenke (Inlays) an die unterschiedlichsten Anwendungsfälle in der Automatisierungs- und Roboteranrüstungstechnik anpassen lässt:

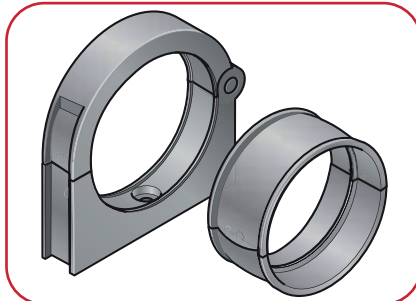
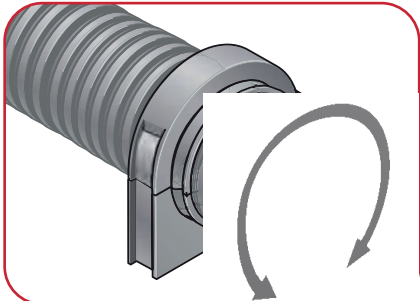
Für den dynamischen Einsatz mit hoher Beweglichkeit des Schlauchpakets am Befestigungspunkt genauso wie für eine starre Anwendung mit sicher geführten Leitungen und Schläuchen, mit oder ohne Zugentlastung.

Das gesamte System bietet höchste Leistungen in Hinsicht auf Stabilität, Flexibilität und Dauerhaltbarkeit.

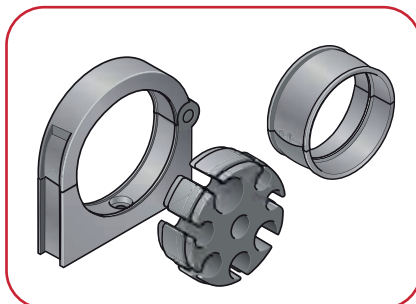
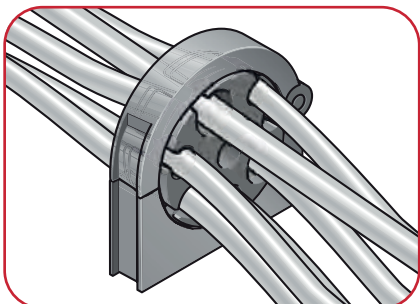


Darstellung schematisch, Einzelteile können im Detail abweichen

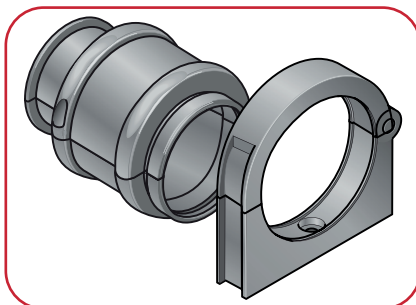
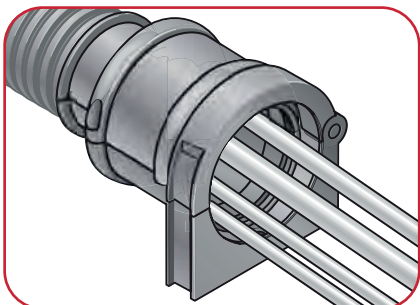
Position	Typ	Artikel-Nr.	Farbe	Material	Ausführung
Systemhalter					
1.1	SH-P/M40-M50	60601460	Schwarz	PA	ohne Einlegerippe
1.2	SH-F/M40-M50	60601450	Schwarz	PA	mit Einlegerippe
1.3	SH-PF/M40-M50	60601470	Schwarz	PA	Einlegerippe beigelegt
Kugelgelenke (Inlays)					
Kugelmittelgelenk (fest) zur Fixierung von Kabelschutzhäuten					
2	KMG-F M40/P36	60601662	Schwarz	PA	
2	KMG-F M50/P48	60601664	Schwarz	PA	
Kugelmittelgelenk (gleitend) zur längenausgleichenden Führung von Kabelschutzhäuten					
3	KMG-G M40/P36	60601862	Schwarz	PA	
3	KMG-G M50/P48	60601864	Schwarz	PA	
Kugelendgelenk mit integrierter Zugentlastung					
4	KEG-ZL M40/P36	60602262	Schwarz	PA	
4	KEG-ZL M50/P48	60602264	Schwarz	PA	
Kugelendgelenk für Kabelstern-Zugentlastung					
5	KEG-K M40/P36	60602462	Schwarz	PA	
5	KEG-K M50/P48	60602464	Schwarz	PA	
Zugentlastung als Rohling zur Selbstkonfektion					
6	ZL/N1 36/48	60901610	Schwarz	TPE	
Einlegerippe					
7	ELR M40-M50	60601480	Rot	PA	
Drehlager mit Zwischenplatte					
8	DZM	60902214	Silber/Schwarz	Stahl	



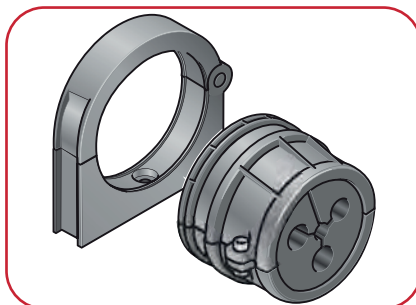
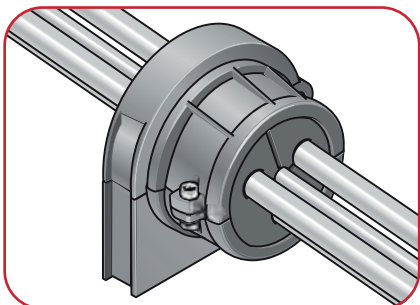
- +
- Systemhalter mit Kombi-
backe zur Montage eines
Wellschlauchs NW 70.
1) Systemhalter SHK 70
2) Kombibacke KMB-70
(Schlauch radial drehend)



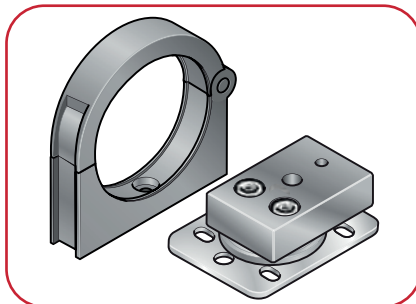
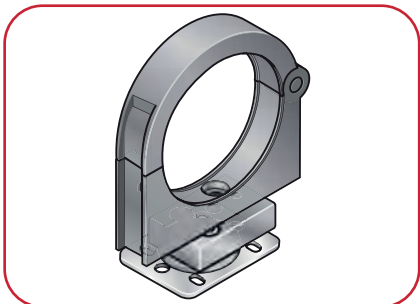
- +
- Systemhalter mit Zugentlastung
zur Fixierung der installierten
Leitungen.
1) Systemhalter SHK 70
2) Kombibacke KMB-70
3) Zugentlastung ZL 70



- +
- Systemhalter mit schwenk-
barem Gelenkstück zur Montage
eines Wellschlauchs NW 70.
1) Systemhalter SHK 70
5) Gelenkstück GSA-56
und GSA-70



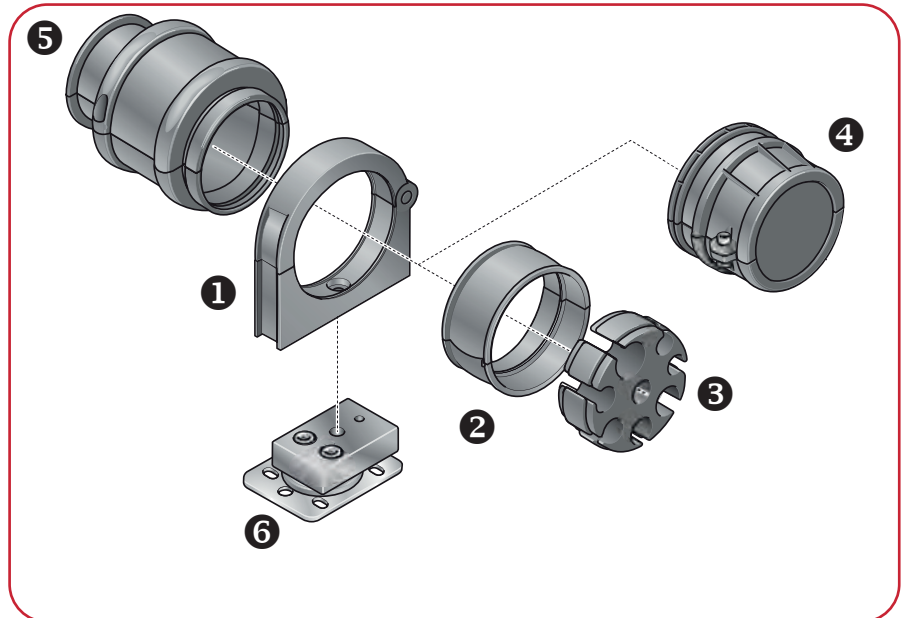
- +
- Systemhalter mit Zugentlastung
zur Fixierung der installierten
Leitungen.
1) Systemhalter SHK 70
4) Zugentlastung ZL3 70



- +
- Systemhalter auf kugel-
gelagertem Drehlager.
Um 360° schwenkbar.
1) Systemhalter SHK 70
6) Drehlager mit Zwischenplatte

Systemhalter NW 70

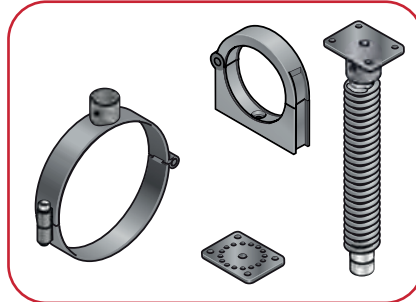
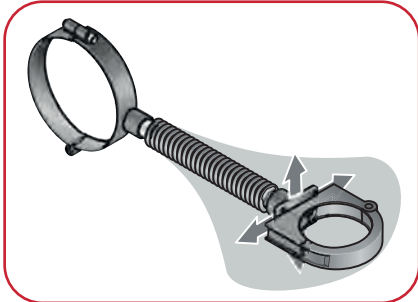
Kombinationsbeispiele des Systemhalters SHK 70 zur Montage von Schlauchpaketen der Nennweite 70. Die unterschiedlichen Kombinationsmöglichkeiten mit dem Systemhalter ermöglichen es, die ideale Lösung für die Anwendung zu finden.



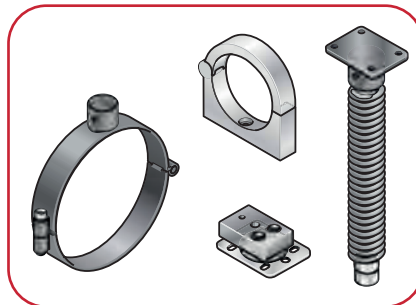
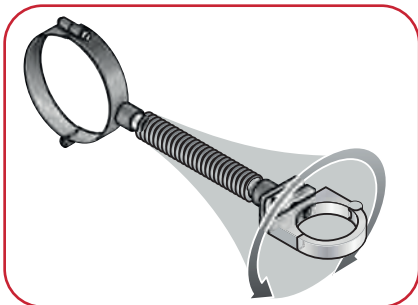
Darstellung schematisch, Einzelteile können im Detail abweichen

Position	Typ	Artikel-Nr.	Farbe	Material
Systemhalter				
1	SHK 70-RM	60901014	schwarz	PA
1.1	SHK 70-RK	60901015	schwarz	PA
Halbschale				
2	für Wellenschlauch und Zugentlastung	KMB-70	schwarz	PA
2.1	nur für Wellenschlauch	MBB-70	schwarz	PA
Zugentlastung				
3	ZL 70	siehe Seite 34	schwarz	TPE
Zugentlastung mit Rohling				
4	ZL3 70	60901628	schwarz	PA, TPE
Gelenkstück				
5	GSA-70	60901214	schwarz	PA, POM
5.1	GSA-56	60901213	schwarz	PA, POM
Drehlager mit Zwischenplatte				
6	DZM	60902214	silber/schwarz	Stahl

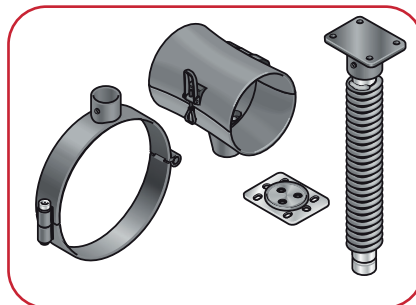
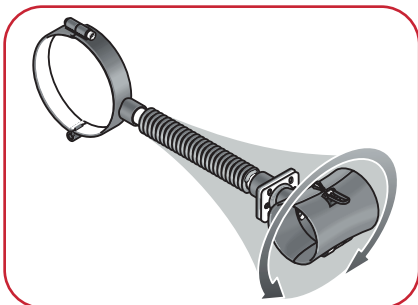
Federpaket (Achse 4)



- +
- Federpaket als flexible Befestigungsmöglichkeit an Achse 4.
- 1) Spannschelle SSO
 - 2) Federpaket FDP
 - 5) Systemhalter SHK
 - 7) Grundplatte FKG



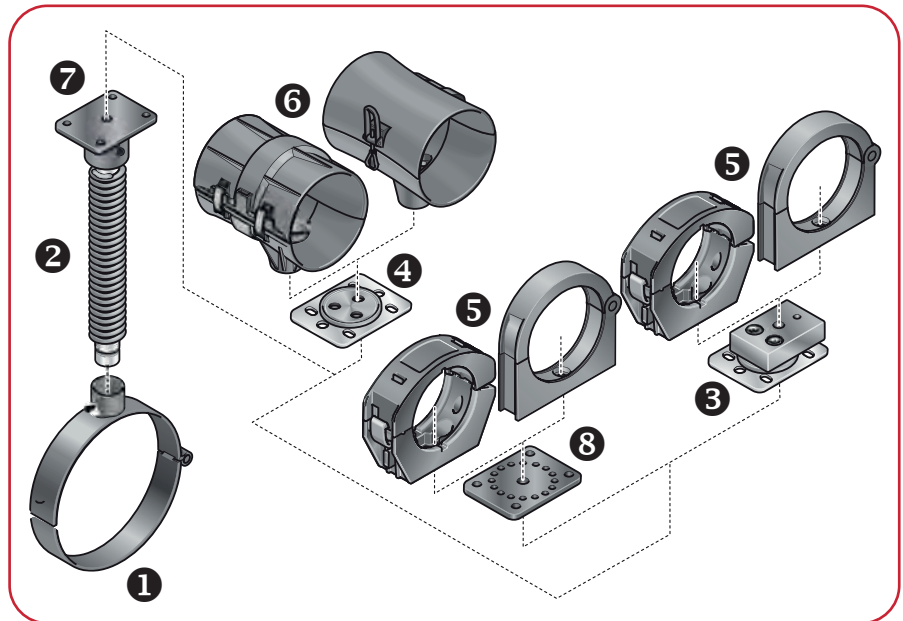
- +
- Federpaket als flexible Befestigungsmöglichkeit an Achse 4.
- 1) Spannschelle SSO
 - 2) Federpaket FDP
 - 3) Drehlager mit Zwischenplatte DZM
 - 5) Systemhalter SHK



- +
- Federpaket als flexible Befestigungsmöglichkeit an Achse 4.
- 1) Spannschelle SSO
 - 2) Federpaket FDP
 - 4) Drehlager DLM
 - 6) Trompete TRO 70

Federpaket (Achse 4)

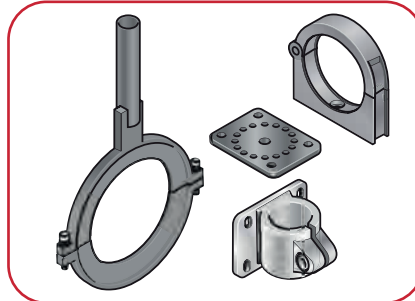
Mit der Spannschelle kann das Federpaket auf der Achse 4 befestigt werden. Das Federelement bietet dem Schlauchpaket Bewegungsfreiheit. Durch das Federelement werden Längenveränderungen ausgeglichen und Spannungen auf dem Schlauchpaket vermieden bzw. gemindert.



Darstellung schematisch, Einzelteile können im Detail abweichen

Position	Typ	Artikel-Nr.	Farbe	Material	Ausführung
Spannschelle ohne Rohr					
1.1	SSO 227	60902650	Schwarz	Stahl	Ø 227 mm
passend für KUKA-Roboter Typen: KR 140 comp; KR1 125; KR1 150; KR1 200					
1.2	SSO 243	60902654	Schwarz	Stahl	Ø 243 mm
passend für KUKA-Roboter Typen: KR 100P; KR 150-2; KR 180-2; KR 210-2; KR 240-2					
1.3	SSO 305	60902662	Schwarz	Stahl	Ø 305 mm
passend für KUKA-Roboter Typen: KR 360; KR 500					
Federpaket					
2.1	FDP 125	60902690	Silber/Schwarz	Stahl/Federstahl	Federlänge 125 mm
2.2	FDP 250	60902694	Silber/Schwarz	Stahl/Federstahl	Federlänge 250 mm
Drehlager					
3 mit Zwischenplatte	DZM	60902214	Silber/Schwarz	Stahl	
4	DLM	60902210	Silber	Stahl	
Systemhalter					
5.1	SH-P/M25-M32	60601462	Schwarz	PA	ohne Einlegerippe
5.2	SH-P/M40-M50	60601460	Schwarz	PA	ohne Einlegerippe
5.3	SH-F/M40-M50	60601450	Schwarz	PA	mit Einlegerippe
5.4	SHK 70-RM	60901014	Schwarz	PA	
weitere Systemhalter siehe Seite 29					
Trompete					
6.1	TRO 70-M	60902414	Schwarz	Aluminium	
6.2	TRO 70-K	60602004	Schwarz	PA	
Halteplatte für Federpaket					
7	HPF	60902648	Schwarz	Stahl	
Grundplatte					
8	FKG	60902620	Schwarz	Stahl	

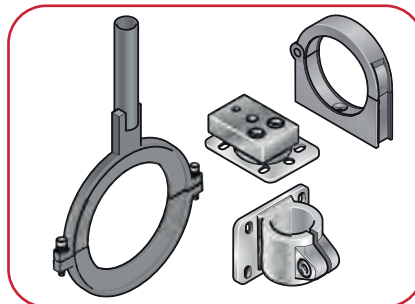
Spannschelle (Achse 6)



+

Spannschelle zur Montage an Achse 6.

- 1) Spannschelle SSR
- 2) Systemhalter SHK
- 3) Flanschklemme FKM
- 5) Grundplatte FKG



+

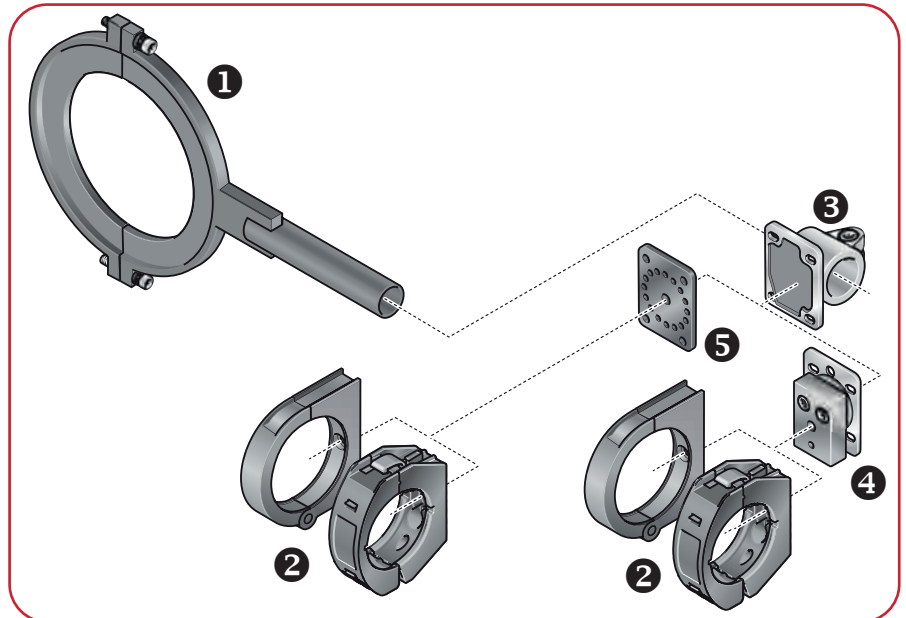
Spannschelle zur Montage an Achse 6.

- Der Systemhalter bleibt drehbar.
- 1) Spannschelle SSR
 - 2) Systemhalter SHK
 - 3) Flanschklemme FKM
 - 4) Drehlager mit Zwischenplatte DZM

Position	Typ	Artikel-Nr.	Farbe	Material	Ausführung
Spannschelle mit Rohr					
1.1	SSR 160 Rohr D32	60902628	schwarz brüniert	Stahl	Innen Ø 160 mm, gewinkelt
passend für ABB-Roboter Typ: 6400					
1.2	SSR 160 Rohr D32	60902630	schwarz brüniert	Stahl	Innen Ø 160 mm, gewinkelt
passend für ABB-Roboter Typ: 6600/175/2.8 sowie für FANUC-Roboter Typen: R2000 iA/165F; iA/200F; iA/210F					
1.3	SSR 180 Rohr D32	60902632	schwarz brüniert	Stahl	Innen Ø 180 mm, gerade
passend für COMAU-Roboter Smart H2					
1.4	SSR 190 Rohr D32	60902638	schwarz brüniert	Stahl	Innen Ø 190 mm, gewinkelt
passend für KUKA-Roboter Typen: KR 140 comp; KR 150-2; KR 180-2; KR 210-2; KR 240-2					
1.5	SSR 200 Rohr D32	60902642	schwarz brüniert	Stahl	Innen Ø 200 mm, gewinkelt
passend für KUKA-Roboter Typen: KR1 125; KR1 150; KR1 200 sowie für ABB-Roboter Typ: 6620; 6640					
1.6	SSR 220 Rohr D32	60902633	schwarz brüniert	Stahl	Innen Ø 220 mm, gewinkelt
passend für FANUC-Roboter Typ M 900					
1.7	SSR 250 Rohr D32	60902646	schwarz brüniert	Stahl	Innen Ø 250 mm, gewinkelt
passend für KUKA-Roboter Typen: KR 350-2; KR 360					
1.8	SSR 100 Rohr D34	60912651	schwarz pulverbeschichtet	Stahl	Innen Ø 100 mm, gerade
1.9	SSR 115 Rohr D34	60912652	schwarz pulverbeschichtet	Stahl	Innen Ø 115 mm, gerade
1.10	SSR 125 Rohr D34	60912653	schwarz pulverbeschichtet	Stahl	Innen Ø 125 mm, gerade
1.11	SSR 160 Rohr D34	60912654	schwarz pulverbeschichtet	Stahl	Innen Ø 160 mm, gewinkelt
1.12	SSR 190 Rohr D34	60912655	schwarz pulverbeschichtet	Stahl	Innen Ø 190 mm, gerade
1.13	SSR 200 Rohr D34	60912656	schwarz pulverbeschichtet	Stahl	Innen Ø 200 mm, gewinkelt
1.14	SSR 250 Rohr D34	60912657	schwarz pulverbeschichtet	Stahl	Innen Ø 250 mm, gerade
Rohrlänge 250 mm					
für weitere Roboter/Robotertypen auf Anfrage					
Ausführung verzinkt auf Anfrage					

Spannschelle (Achse 6)

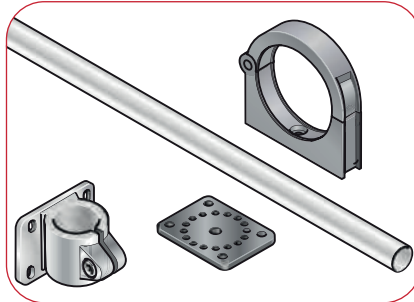
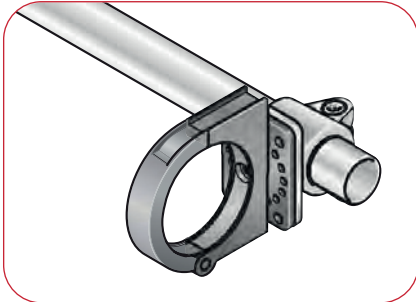
Die Spannschelle SSR dient zur Anbringung eines Befestigungspunktes auf der Achse 6. Mit der Flanschklemme FKM 32 können verschiedene Anbauteile an der Spannschelle montiert werden.



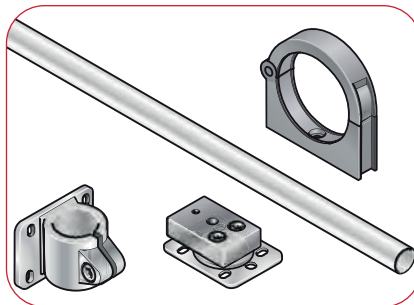
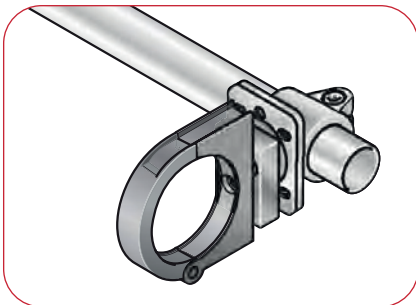
Darstellung schematisch, Einzelteile können im Detail abweichen

Position	Typ	Artikel-Nr.	Farbe	Material	Bemerkung
Systemhalter					
2.1	SH-P/M25-M32	60601462	Schwarz	PA	ohne Einlegerippe
2.2	SH-P/M40-M50	60601460	Schwarz	PA	ohne Einlegerippe
2.3	SH-F/M40-M50	60601450	Schwarz	PA	mit Einlegerippe
2.4	SH-PF/M40-M50	60601470	Schwarz	PA	Einlegerippe beigelegt
2.5	SHK 70-RM	60901014	Schwarz	PA	
weitere Systemhalter siehe Seite 29					
Flanschklemme					
3	FKM 32	60902610	Silber	Aluminium	
Drehlager mit Zwischenplatte					
4	DZM	60902214	Silber/Schwarz	Stahl	
Grundplatte					
5	FKG	60902620	Schwarz	Stahl	

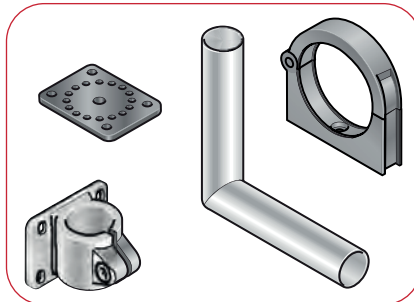
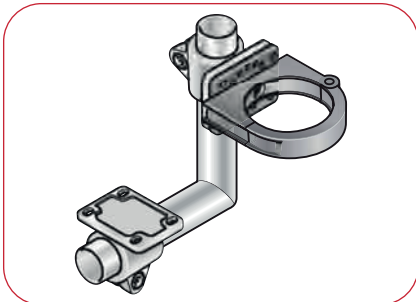
Flanschklemmen



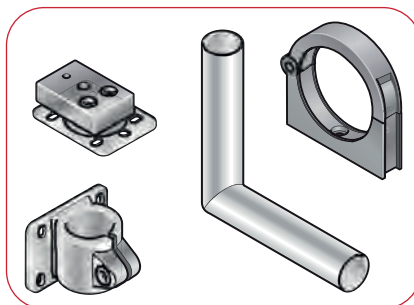
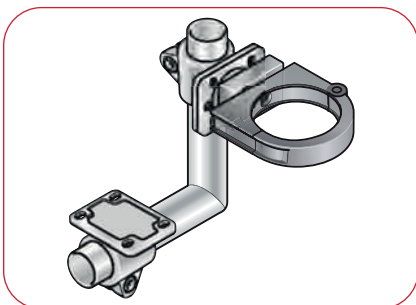
- +
- Flanschklemmen zur starren Befestigung von Welschläuchen.
- 1) Flanschklemmen FKM
 - 2) Grundplatte FKG
 - 4) Systemhalter SHK
 - 5) Präzisionsrohr gerade RG



- +
- Flanschklemmen mit Drehlager zur flexiblen Befestigung von Welschläuchen.
- 1) Flanschklemmen FKM
 - 3) Drehlager mit Zwischenplatte DZM
 - 4) Systemhalter SHK
 - 5) Präzisionsrohr gerade RG



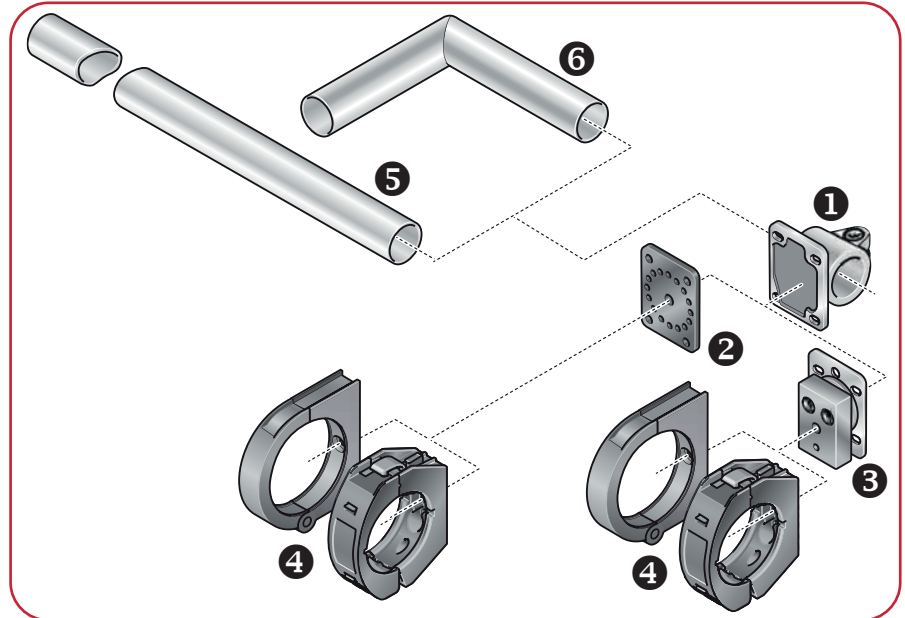
- +
- Flanschklemmen zur starren Befestigung von Welschläuchen.
- 1) Flanschklemmen FKM
 - 2) Grundplatte FKG
 - 4) Systemhalter SHK
 - 6) Präzisionsrohr 90° RW



- +
- Flanschklemmen mit Drehlager zur flexiblen Befestigung von Welschläuchen.
- 1) Flanschklemmen FKM
 - 3) Drehlager mit Zwischenplatte DZM
 - 4) Systemhalter SHK
 - 6) Präzisionsrohr 90° RW

Flanschklemm

Die Flanschklemm FKM 40 wird zur Befestigung der Präzisionsrohre benötigt. Der Montageflansch dient der Aufnahme des Drehlagers DZM bzw. der Grundplatte FKG.



Darstellung schematisch, Einzelteile können im Detail abweichen

Position	Typ	Artikel-Nr.	Farbe	Material	Ausführung
Flanschklemm					
1	FKM 40	60902612	Silber	Aluminium	
Grundplatte					
2	FKG	60902620	Schwarz	Stahl	
Drehlager mit Zwischenplatte					
3	DZM	60902214	Silber/Schwarz	Stahl	
Systemhalter					
4.1	SH-P/M25-M32	60601462	Schwarz	PA	ohne Einlegerippe
4.2	SH-P/M40-M50	60601460	Schwarz	PA	ohne Einlegerippe
4.3	SH-F/M40-M50	60601450	Schwarz	PA	mit Einlegerippe
4.4	SH-PF/M40-M50	60601470	Schwarz	PA	Einlegerippe beigelegt
4.5	SHK 70-RM	60901014	Schwarz	PA	
weitere Systemhalter siehe Seite 29					
Präzisionsrohr					
5	Präzisionsrohr gerade				
5.1	RG40 1000	60902810	Silber	Stahl	
5.2	RG40 1200	60902814	Silber	Stahl	
5.3	RG40 1500	60902818	Silber	Stahl	
6	Präzisionsrohr 90° gewinkelt				
6.1	RW40 250	60902830	Silber	Stahl	
6.2	RW40 350	60902834	Silber	Stahl	



robotic

KUKA

Dürring

Dürring

620RB_200 S

KUKA

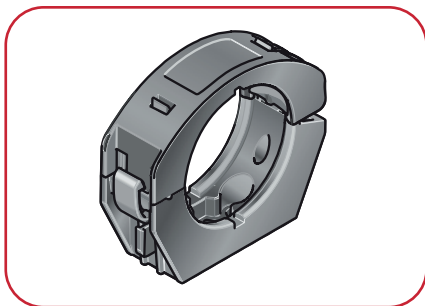
Systemhalter



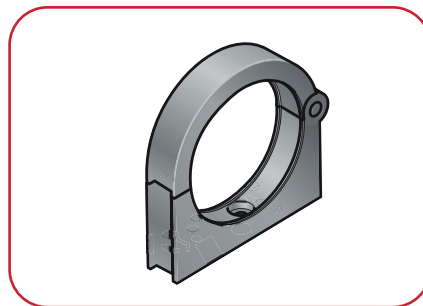
PA

Der Systemhalter ist in Kombination mit verschiedenen Gelenken/Inlays die Hauptkomponente um Leitungen in einem Kabelschuttschlauch zu halten und zu schützen.

- Systemhalter SH-P: ohne Einlegerippe, ermöglicht radiale Drehbarkeit und gleichzeitig axial dynamisches Auslenken des Schlauchs in alle Richtungen bis zu maximal 20°
- Systemhalter SH-F: mit Einlegerippe, statisch verankertes System zur präzisen Führung des Schlauchs, die radiale Drehbarkeit bleibt erhalten
- Systemhalter SHK xx-RK: einteiliger Halter mit Kunststoffverschluss
- Systemhalter SHK xx-RM: einteiliger Halter mit Metallverschluss zum einfachen Öffnen und Schließen



SH-F/M40-M50



SHK xx-RK

Typ	Artikel-Nr.	Nennweite mm	Farbe	Material	Wellschlauch
Systemhalter SH ohne Einlegerippe - Inlays axial und radial beweglich					
SH-P/M25-M32	60601462		Schwarz	PA	Abhängig vom Inlay
SH-P/M40-M50	60601460		Schwarz	PA	Abhängig vom Inlay
Systemhalter SH mit Einlegerippe - Inlays radial drehbar					
SH-F/M40-M50	60601450		Schwarz	PA	Abhängig vom Inlay
Systemhalter SH mit beigelegter Einlegerippe - konfigurierbare Beweglichkeit der Inlays					
SH-PF/M40-M50	60601470		Schwarz	PA	Abhängig vom Inlay
Einlegerippe ELR für Systemhalter SH					
ELR M40-M50	60601480		Rot	PA	
Systemhalter SHK mit Metallverschluss oder Kunststoffverschluss					
SHK 29-RK	60901008	23-29	Schwarz	PA	
SHK 36-RK	60901009	36-42	Schwarz	PA	
SHK 52-RK	60901011	36-52	Schwarz	PA	
SHK 70-RK	60901015	68-70	Schwarz	PA	
SHK 90-RK	60901013	90	Schwarz	PA	

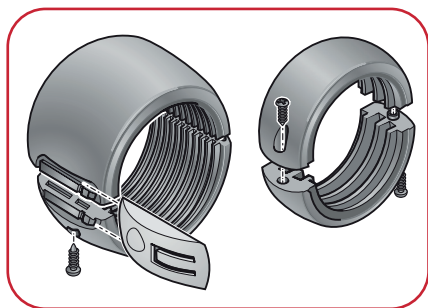
Protektor / Schlauchverbinder



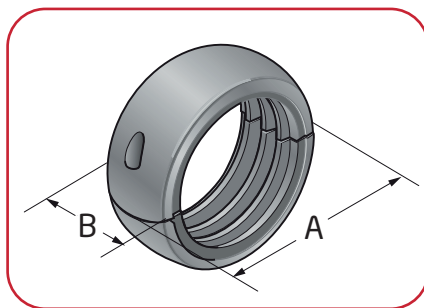
PA

Die Protektoren schützen Kabelschutzschläuche und Schlauchpakete vor Schlägen und vermindern den Abrieb. Dadurch wird die Standzeit der Schlauchpakete wesentlich erhöht. Sie dienen als Schlagschutz und ermöglichen gleichzeitig das Verbinden von zwei Kabelschutzschläuchen.

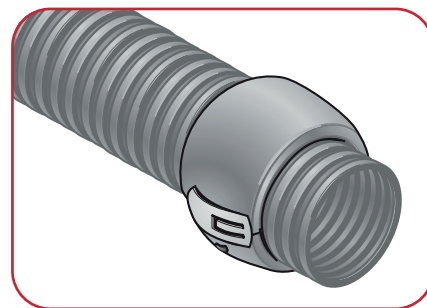
- Ausführung mit Schraubbefestigung vom Typ PRB
- Ausführung mit Schieberverriegelung und Arretierungsschraube vom Typ PR/SV



PR/SV



PRB



Protektor Anwendungsbeispiel

Typ	Artikel-Nr. Farbe Schwarz	Artikel-Nr. Farbe Grau	Ausführung	Material	Wellschlauch	A mm	B mm
Flache Ausführung für Kabelschutzschläuche mit Standardwellung Typ EW-xx							
PR/SV-EW 21	60601058	60601018	flach	PA	M25/P21	51,6	51,2
PR/SV-EW 29	60601060	60601020	flach	PA	M32/P29	57,9	51,0
PR/SV-EW 36	60601062	60601022	flach	PA	M40/P36	66,0	51,5
PR/SV-EW 48	60601064	60601024	flach	PA	M50/P48	78,0	49,5
PR/SV-EW 56	60601065	60601025	flach	PA	NW 56	90,8	51,0
Flache Ausführung für Kabelschutzschläuche mit hoher Wellung Typ EWX-xx							
PR/SV-EWX 21	60601258	60601218	flach	PA	M25/P21	51,6	51,2
PR/SV-EWX 29	60601260	60601220	flach	PA	M32/P29	57,9	51,0
PR/SV-EWX 36	60601262	60601222	flach	PA	M40/P36	66,0	51,5
PR/SV-EWX 48	60601264	60601224	flach	PA	M50/P48	78,0	49,5
PR/SV-EWX 56	60601265	60601225	flach	PA	NW 56	90,8	51,0
Flache Ausführung für Kabelschutzschläuche mit hoher Wellung Typ EWX-xx-70 Jumbo und Standardwellung Typ EW-xx-70 Jumbo							
PR/SV-UNI 70	60601267	60601227	flach	PA	NW 70	103,5	51,4
Flache Ausführung für Kabelschutzschläuche mit Standardwellung Typ PARB und PURB							
PRB-36F	60601300		flach	PA	NW 36		
PRB-36G	60601301		flach	PA	NW 36		
PRB-48F/G	60601302		flach	PA	NW 48		
PRB-52	60601303		flach	PA	NW 52		
PRB-68	60601304		flach	PA	NW 68		
PRB-70	60601305		flach	PA	NW 70		
PRB-90	60601306		flach	PA	NW 90		

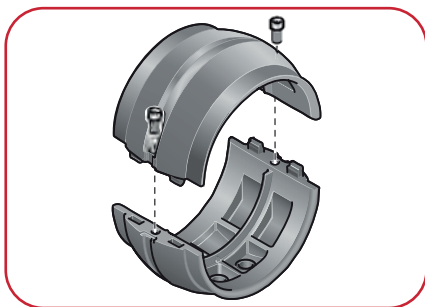
Kugelmittelgelenk



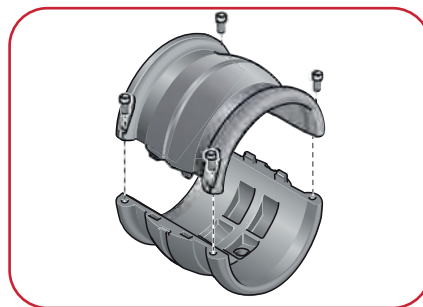
PA

Kugelmittelgelenke ermöglichen den dynamischen Einsatz mit hoher Beweglichkeit des Schlauchpakets am Befestigungspunkt genauso wie eine starre Anwendung mit sicher geführten Leitungen und Schläuchen.

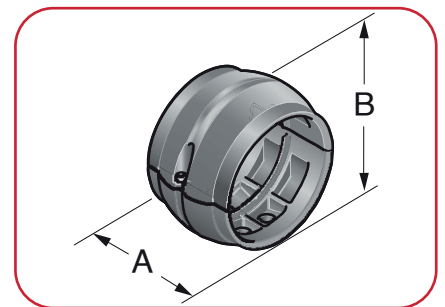
- Für Roboteranwendungen und Handhabungsgeräte
- Schnelle, einfache Montage und Demontage



Kugelmittelgelenk Typ KMG-F



Kugelmittelgelenk Typ KMG-G



Bemaßung schematisch

Typ	Artikel-Nr.	Farbe	Material	Passender Wellschlauch	Passender Systemhalter	A mm	B Ø mm
Kugelmittelgelenk (Inlay) (fest) zur Fixierung von Kabelschutzhäuten							
KMG-F M25/P21	60601658	Schwarz	PA	M25/P21	SH-P M25-M32	27,5	42,5
KMG-F M32/P29	60601660	Schwarz	PA	M32/P29	SH-P M25-M32	27,5	42,5
KMG-F M40/P36	60601662	Schwarz	PA	M40/P36	SH-(F/P/PF) M40-M50	44,0	69,0
KMG-F M50/P48	60601664	Schwarz	PA	M50/P48	SH-(F/P/PF) M40-M50	44,0	69,0
Kugelmittelgelenk (Inlay) (gleitend) zur längenausgleichenden Führung von Kabelschutzhäuten							
KMG-G M25/P21	60601858	Schwarz	PA	M25/P21	SH-P M25-M32	36,0	42,0
KMG-G M32/P29	60601860	Schwarz	PA	M32/P29	SH-P M25-M32	36,0	42,0
KMG-G M40/P36	60601862	Schwarz	PA	M40/P36	SH-(F/P/PF) M40-M50	70,0	70,0
KMG-G M50/P48	60601864	Schwarz	PA	M50/P48	SH-(F/P/PF) M40-M50	70,0	70,0

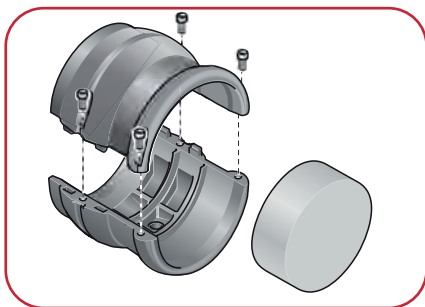
Kugelendgelenk



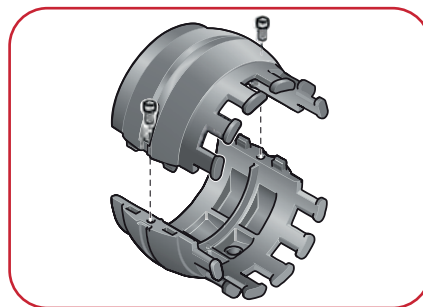
Kugelendgelenke kommen überall dort zum Einsatz, wo Leitungen oder Medienschläuche aus dem Kabelschuttschlauch austreten.

Es sind Typen mit integrierter oder optionaler Zugentlastung verfügbar.

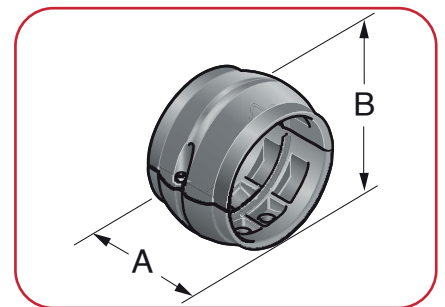
- Für Roboteranwendungen und Handhabungsgeräte
- Schnelle, einfache Montage und Demontage



Kugelendgelenk Typ KEG-K



Kugelendgelenk Typ KEG-ZL



Bemaßung schematisch

Typ	Artikel-Nr.	Farbe	Material	Passender Wellschlauch	Passender Systemhalter	A mm	B Ø mm
Kugelendgelenk (Inlay) für Kabelstern-Zugentlastung*							
KEG-K M25/P21	60602458	Schwarz	PA	M25/P21	SH-P M25-M32	48,5	46,5
KEG-K M32/P29	60602460	Schwarz	PA	M32/P29	SH-P M25-M32	48,5	46,5
KEG-K M40/P36	60602462	Schwarz	PA	M40/P36	SH-(F/P/PF) M40-M50	67,0	70,0
KEG-K M50/P48	60602464	Schwarz	PA	M50/P48	SH-(F/P/PF) M40-M50	67,0	70,0
*Der optionale Zugentlastungs-Rohling ZL/N1 zur Selbstkonfektion muss separat bestellt werden.							
Kugelendgelenk (Inlay) mit integrierter Zugentlastung							
KEG-ZL M25/P21	60602258	Schwarz	PA	M25/P21	SH-P M25-M32	38,5	42,5
KEG-ZL M32/P29	60602260	Schwarz	PA	M32/P29	SH-P M25-M32	38,5	42,5
KEG-ZL M40/P36	60602262	Schwarz	PA	M40/P36	SH-(F/P/PF) M40-M50	56,5	69,0
KEG-ZL M50/P48	60602264	Schwarz	PA	M50/P48	SH-(F/P/PF) M40-M50	56,5	69,0

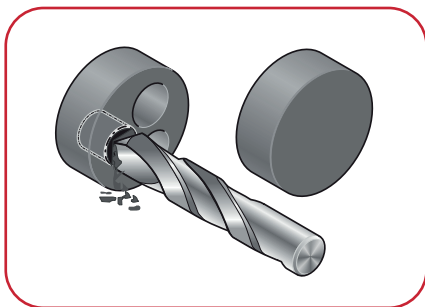
Zugentlastung



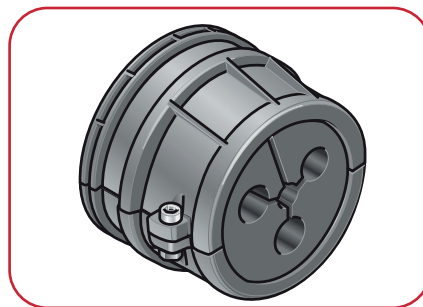
PA, TPE

Zugentlastungen zur Fixierung der Leitungen im Schlauchpaket. Die Leitungen lassen sich im elastischen Kabelstern einfach montieren.

- ZL/N1 zur Montage in den Kugelendgelenken vom Typ KEG-K in Kombination mit dem Systemhalter SH-(F/P/PF). Bohrungen für die benötigten Leitungsdurchmesser können selbst angefertigt werden
- ZL3 als Zugentlastungs-Aufnahme für die Systemboxen 36/48/56/70
ZL3 zur Montage im Systemhalter SHK 70-RM ohne weitere Bauteile



ZL/N1



ZL3 70



Zugentlastung ZL

Typ	Artikel-Nr.	Farbe	Material	Passendes Kugelgelenk/ Passender Systemhalter	Leitungs-/Schlauch-Ø mm
-----	-------------	-------	----------	--	----------------------------

Zugentlastung als Rohling zur Selbstkonfektion

ZL/N1 21/29	60901606	Schwarz	TPE	KEG-K M25/P21 + KEG-K M32/P29	variabel 0 - 28,0
ZL/N1 36/48	60901610	Schwarz	TPE	KEG-K M40/P36 + KEG-K M50/P48	variabel 0 - 45,0

Zugentlastungs-Aufnahme komplett mit Rohling zur Selbstkonfektion

ZL3 70 Zugentlastungs-Aufnahme mit Rohling*	60901628	Schwarz	PA/TPE	SHK 70-RM	
---	----------	---------	--------	-----------	--

Typ Zugentlastungen	Artikel-Nr.	Farbe	Material	Nennweite mm	Bemerkung Ø mm
ZL 23 Rohling	60901348	Schwarz	TPE	23	Rohling
ZL 29 Rohling	60901349	Schwarz	TPE	29	Rohling
ZL 36 B01	60901350	Schwarz	TPE	36	1x6 / 2x7,5 / 1x10 / 1x22,5
ZL 36 Rohling	60901351	Schwarz	TPE	36	Rohling
ZL 52 B01	60901352	Schwarz	TPE	52	1x10 / 2x12,5 / 2x20
ZL 52 B02	60901353	Schwarz	TPE	52	3x12,5 / 2x20
ZL 52 B03	60901354	Schwarz	TPE	52	1x10 / 3x12,5 / 1x20
ZL 52 B04	60901355	Schwarz	TPE	52	2x11 / 4x12,5
ZL 52 Rohling	60901356	Schwarz	TPE	52	Rohling
ZL 70 B01	60901357	Schwarz	TPE	70	4x14 / 4x20 / 1x28,5
ZL 70 B02	60901358	Schwarz	TPE	70	1x7,5 / 1x10 / 2x12,5 / 4x20 / 1x22,5
ZL 70 B03	60901359	Schwarz	TPE	70	1x12,5 / 1x14 / 2x15,5 / 3x20 / 1x22,5
ZL 70 B04	60901360	Schwarz	TPE	70	2x7,5 / 1x10 / 1x12,5 / 2x15,5 / 2x20 / 1x22,5
ZL 70 B05	60901360	Schwarz	TPE	70	1x12,5 / 2x14 / 1x15,5 / 2x17 / 2x20 / 1x25,5
ZL 70 B06	60901360	Schwarz	TPE	70	1x12,5 / 2x14 / 1x17 / 4x20 / 1x28,5
ZL 70 B07	60901360	Schwarz	TPE	70	1x12,5 / 2x15,5 / 1x17 / 4x20 / 1x28,5
ZL 70 Rohling	60901361	Schwarz	TPE	70	Rohling

* auf Wunsch konfektionieren wir den Rohling nach Ihren Vorgaben

Blindstopfen

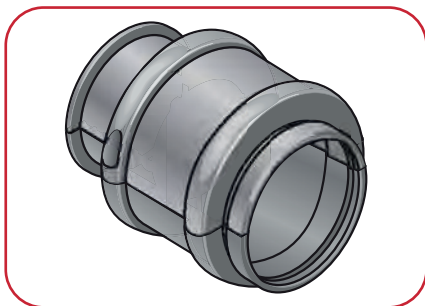
Typ	Artikel-Nr.	Farbe	Material	Bemerkung Ø mm
BS-7,5	60911361	Schwarz	TPE	7,5
BS-10	60911362	Schwarz	TPE	10,0
BS-12,5	60911363	Schwarz	TPE	12,5
BS-14	60911364	Schwarz	TPE	14,0
BS-15,5	60911365	Schwarz	TPE	15,5
BS-19,5	60911366	Schwarz	TPE	19,5
BS-22	60911367	Schwarz	TPE	22,0
BS-28	60911368	Schwarz	TPE	28,0

Gelenkstück Achse 6

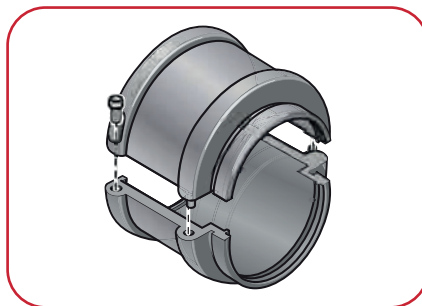


PA, POM

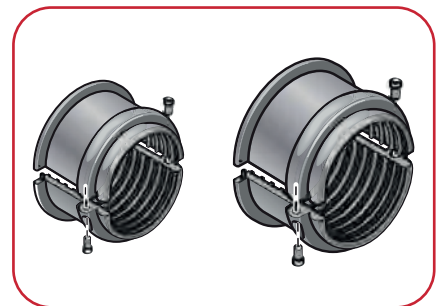
Das Gelenkstück GSA bietet einen Längenausgleich von ca. 30 mm. Das Schlauchanschlussstück lässt sich um ca. 15° in alle Richtungen schwenken und passt sich somit den Bewegungen des Schlauchpakets an.



GSA-56 & GSA-70



GSA-DK



GSA-56GS

GSA-70GS

Typ	Artikel-Nr.	Farbe	Wellschlauch	Passender Systemhalter
GSA-56	60901213	Schwarz	NW 56	SHK 70-RM
GSA-70	60901214	Schwarz	NW 70	SHK 70-RM
GSA-DK	60901215	Schwarz	NW 56/70	SHK 70-RM
GSA-56GS	60901216	Schwarz	NW 56	
GSA-70GS	60901217	Schwarz	NW 70	

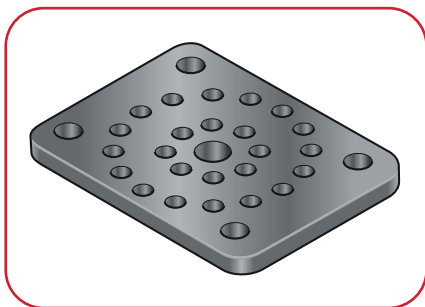
Grundplatte



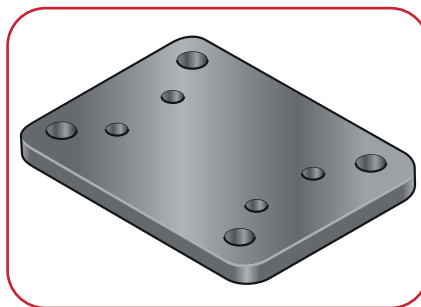
Stahl, beschichtet

Die Grundplatte dient zur Aufnahme der Systemhalter SH bzw. SHK. Alle Systemhalter können mithilfe der Gewindebohrungen des inneren Rings im Winkel von 45° auf der Grundplatte befestigt werden. Die Montagebohrungen sind abgestimmt auf die Flanschklemme vom Typ FKM.

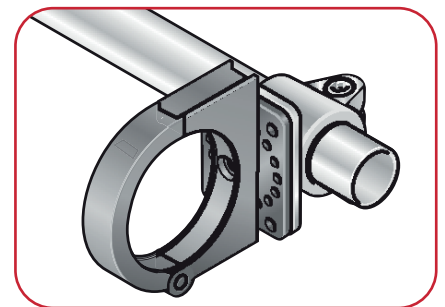
- Im Zentrum: Gewindebohrung M10
- Innerer Ring: Gewindebohrungen M8
- Äußerer Ring: Durchgangsbohrungen 6,2 mm - ohne Funktion
- Montagebohrungen in den Ecken: Gewindebohrungen M8



FKG



FKG-DH



Grundplatte Anwendungsbeispiel

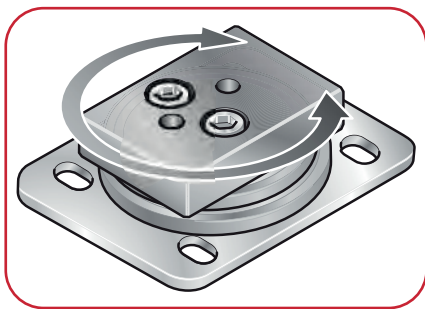
Typ	Artikel-Nr.	Farbe	Material	A mm	B mm
FKG	60902620	Schwarz	Stahl	110,0	80,0
FKG-DH	60902621	Schwarz	Stahl	110,0	80,0

Drehlager

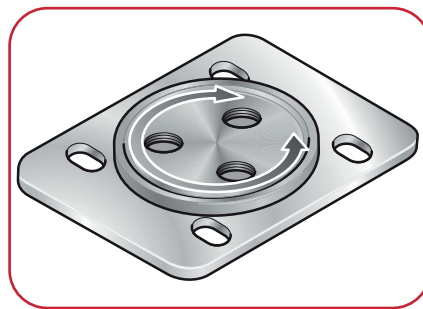


Stahl, PA

- DZM: Drehlager mit Zwischenplatte zur Aufnahme von Systemhaltern der Typen SH und SHK, frei drehbar ohne Winkelbegrenzung
- DLM: Drehlager einzeln für die Verwendung mit Trompete, frei drehbar ohne Winkelbegrenzung



DZM (Darstellung schematisch)



DLM

Typ	Artikel-Nr.	Farbe	Material	Länge Drehlager mm	Breite Drehlager mm	Durchgangsbohrungen Drehlager mm
DZM	60902214	Silber/Schwarz	Stahl	120,0	85,0	8,5
DLM	60902210	Silber	Stahl	120,0	85,0	8,5
Zwischenplatte zur Aufnahme von Systemhaltern Typ						
SH-P/M25-M32	Axial angeordnet und 40° gedreht in Ø 6 mm Bohrung (1 x Gewindebohrung und 1 x Zylinderbohrung)					
SH-P/M25-M32	Axial angeordnet mit 2 x Zylinderstift* Ø 6 mm in Gewindebohrung M8					
SH-P/M25-M32	Asymmetrisch angeordnet mit Zylinderstift* Ø 6 mm in Bohrung (1 x Gewindebohrung und 1 x Zylinderstift*)					
SH-P/SH-F/SH-PF/M40-M50	Symmetrisch angeordnet mit 2 x M8 Zylinderschraube in M8 Bohrung (zusätzlich mögliche Befestigung durch Zylinderstift*)					
SHK 70	Axial angeordnet mit 2 x Innensechskantschraube M8 (zusätzlich mögliche Befestigung durch 2 x Zylinderstift* Ø 6 mm Bohrung)					

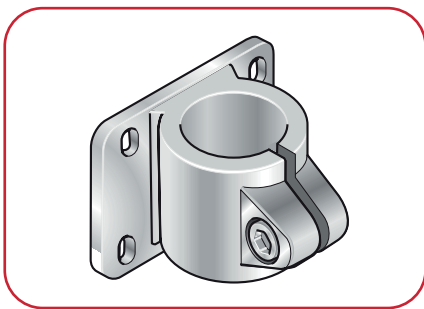
* Zylinderstifte sind nicht von UPAS erhältlich

Flanschklemm

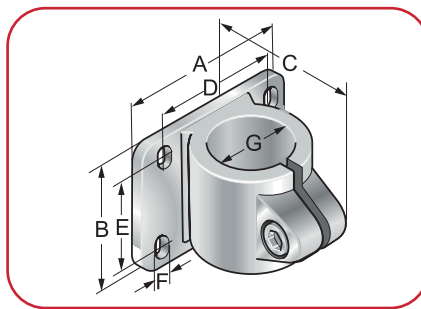


AISI

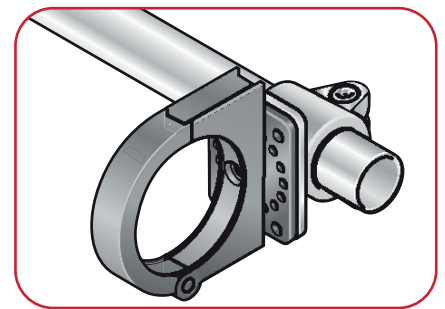
Mit der Flanschklemm FKM können Spannschellen vom Typ SSR und gerade bzw. im Winkel von 90° abgewinkelte Präzisionsrohre Rx mit anderen Bauteilen verbunden werden. Die Klemmung erfolgt am gesamten Rohrumfang. Mit Aufnahmeﬂansch für Drehlager bzw. Grundplatte.



FKM



Bemaßung schematisch



Flanschklemm Anwendungsbeispiel

Typ	Artikel-Nr.	Farbe	Material	A mm	B mm	C mm	D mm	E mm	F mm	G mm
FKM 30	60902609	Silber	Aluminium	110,0	80,0	85,0	80,0	52,0	8,5	30,0
FKM 32	60902610	Silber	Aluminium	110,0	80,0	85,0	80,0	52,0	8,5	32,0
FKM 34	60902611	Silber	Aluminium	110,0	80,0	85,0	80,0	52,0	8,5	34,0
FKM 40	60902612	Silber	Aluminium	110,0	80,0	85,0	80,0	52,0	8,5	40,0

Trompete und Federendstück

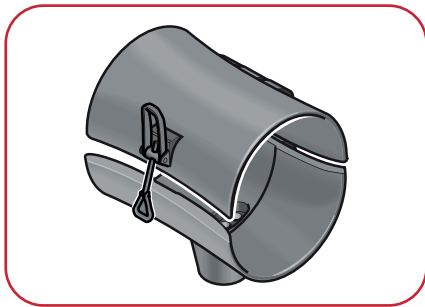


Aluminium, beschichtet
PA, POM

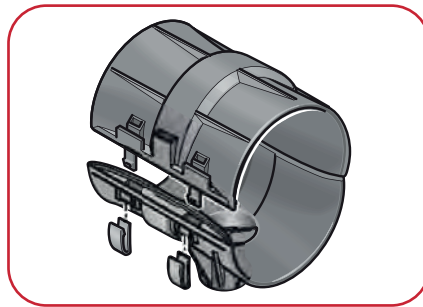
Trompete zur Führung von Schlauchpaketen.

Die Federendstücke FES-K (zweiteilig) und FES-M (einteilig) dienen zur Befestigung der Feder in der Trompete.

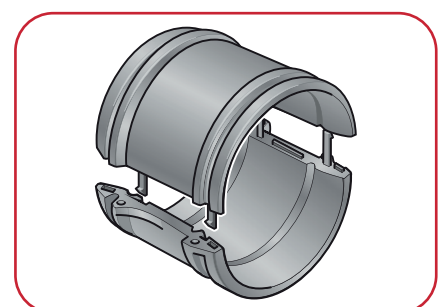
- Aluminiumvariante mit Kunststoffbeschichtung für verbesserte Gleiteigenschaften
- Kunststoffvariante mit Sicherheitsclips für eine sichere Verbindung



TRO 70-M



TRO 70-K



FES-K

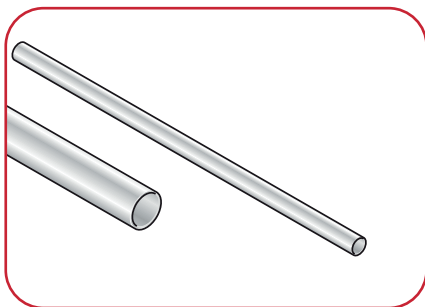
Typ	Artikel-Nr.	Farbe	Material	Wellschlauch	Bemerkung
Trompete					
TRO 70-M	60902414	Schwarz	Aluminium	NW 70	
TRO 70-K	60602004	Schwarz	PA	NW 70	
Federendstück					
FES-M	60904001	Schwarz	POM	NW 70	passend zu TRO 70-M
FES-K	60904000	Schwarz	PA	NW 70	Teilbar, passend zu TRO 70-K

Präzisionsrohr

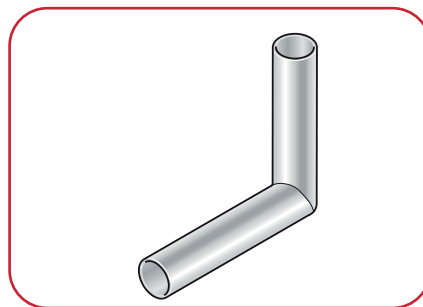


Stahl, verzinkt

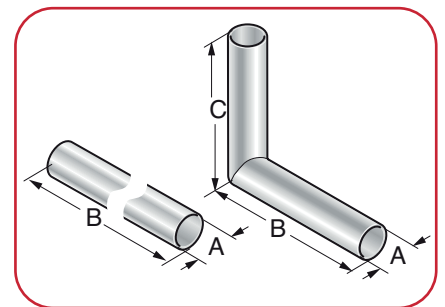
Unterschiedliche Präzisionsrohre stehen als Verlängerung zur Verfügung. Diese sind kombinierbar mit der Flanschklemme FKM 40.



RG



RW



Bemaßung schematisch

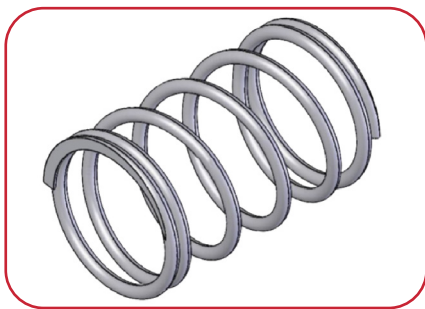
Typ	Artikel-Nr.	Farbe	Material	A mm	B mm	C mm
Präzisionsrohr gerade						
RG40 1000	60902810	Silber	Stahl	40,0	1000,0	-
RG40 1200	60902814	Silber	Stahl	40,0	1200,0	-
RG40 1500	60902818	Silber	Stahl	40,0	1500,0	-
Präzisionsrohr 90° gewinkelt						
RW40 250	60902830	Silber	Stahl	40,0	400,0	250,0
RW40 350	60902834	Silber	Stahl	40,0	500,0	350,0

Druckfeder



Stahl

Druckfedern in Verbindung mit einem Federendstück vom Typ FES-K, FES-M und FHB dienen zur Rückführung des Schlauchpaketes an einem Roboter.



DF

Typ	Artikel-Nr.	Länge ca. mm	Draht Ø mm	Klassifizierung
DF-70-1000	60921002	1.000	5,0	verstärkt
DF-70-1000	60921003	1.000	4,2	mittel
DF-70-550	60921004	550	4,5	mittel
DF-52-1000	60921005	1.000	4,0	verstärkt
DF-52-1000	60921006	1.000	4,0	mittel
DF-36-400	60921007	410	2,8	mittel
DF-36-400	60921008	380	2,5	leicht
DF-36-600	60921009	600	2,6	mittel
DF-29-600	60921010	600	2,3	mittel
DF-29-400	60921011	410	2,25	leicht
DF-23-600	60921012	610	2,0	leicht



620RB_200 S

KUKA

robotic

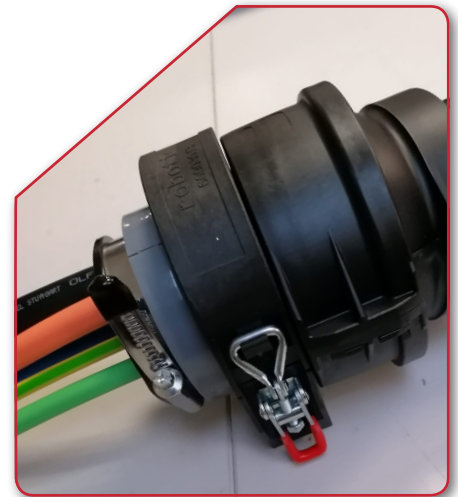
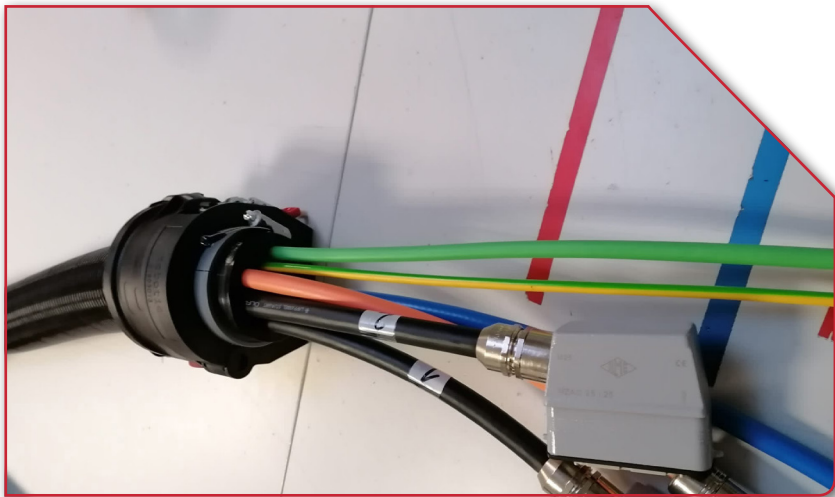
KUKA

Drilling

Drilling

ELC 1000 10000000

+ Kabelschuttschlauch



Kabelschuttschlauch Typ EW-PAE



-40 °C bis +120 °C,
kurzzeitig +150 °C



mod. Polyamid PA12



HB

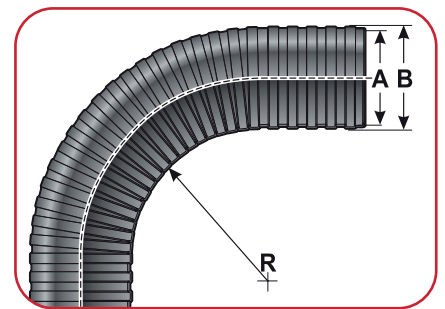
Kabelschuttschlauch für höchste dynamische und mittlere mechanische Beanspruchung. Ideal geeignet für extreme Anwendungen in der Robotertechnik.

Eigenschaften:

- für hohe Beanspruchungen im Roboterbereich
- hohe Abriebfestigkeit

Anwendungen:

- Roboter
- Handlingsysteme
- in Energieführungsketten



EW-PAE

Typ	Artikel-Nr.	Farbe	Material	A Ø mm	B Ø mm	R mm stat.	R mm dyn.	Gewicht kg/100 m
EW-PAE-06	60181650	Schwarz	PA	7,0	10,0	15,0	40,0	1,8
EW-PAE-M10/P7	60181652	Schwarz	PA	8,2	11,5	20,0	45,0	2,1
EW-PAE-M12/P9	60181654	Schwarz	PA	9,8	12,7	21,0	51,0	2,6
EW-PAE-M16/P11	60181656	Schwarz	PA	12,1	15,7	28,0	68,0	3,6
EW-PAE-M20/P16	60181658	Schwarz	PA	15,7	21,0	36,0	70,0	5,3
EW-PAE-M25/P21	60181660	Schwarz	PA	21,7	28,2	49,0	109,0	9,0
EW-PAE-M32/P29	60181662	Schwarz	PA	27,4	34,2	67,0	142,0	12,2
EW-PAE-M40/P36	60181664	Schwarz	PA	35,3	42,3	81,0	191,0	16,2
EW-PAE-M50/P48	60181666	Schwarz	PA	46,3	53,9	102,0	237,0	22,3
EW-PAE-56 Jumbo	60181678	Schwarz	PA	56,0	68,0	-	-	37,0
EW-PAE-70 Jumbo	60181680	Schwarz	PA	66,0	78,8	200,0	390,0	48,0
EW-PAE-95 Jumbo	60181682	Schwarz	PA	89,5	105,2	265,0	500,0	80,0
EW-PAE-06	60181610	Grau	PA	7,0	10,0	15,0	40,0	1,8
EW-PAE-M10/P7	60181612	Grau	PA	8,2	11,5	20,0	45,0	2,1
EW-PAE-M12/P9	60181614	Grau	PA	9,8	12,7	21,0	51,0	2,6
EW-PAE-M16/P11	60181616	Grau	PA	12,1	15,7	28,0	68,0	3,6
EW-PAE-M20/P16	60181618	Grau	PA	15,7	21,0	36,0	70,0	5,3
EW-PAE-M25/P21	60181620	Grau	PA	21,7	28,2	49,0	109,0	9,0
EW-PAE-M32/P29	60181622	Grau	PA	27,4	34,2	67,0	142,0	12,2
EW-PAE-M40/P36	60181624	Grau	PA	35,3	42,3	81,0	191,0	16,2
EW-PAE-M50/P48	60181626	Grau	PA	46,3	53,9	102,0	237,0	22,3
EW-PAE-70 Jumbo	60181640	Grau	PA	66,0	78,8	200,0	390,0	48,0
EW-PAE-95 Jumbo	60181642	Grau	PA	89,5	105,2	265,0	500,0	80,0

Kabelschutzschlauch Typ EWX-PAE (hohe Wellung)



-40 °C bis +120 °C,
kurzzeitig +150 °C



mod. Polyamid PA12



HB

Dieser Kabelschutzschlauch ist speziell für Roboteranwendungen entwickelt worden, bei denen extreme Bewegungen stattfinden. Die besondere Wellengeometrie bietet verbesserte Eigenschaften: Extrem kleine Biegeradien bei extrem hoher Flexibilität und extremer Biegeweichselfestigkeit. Dazu noch hohe Abriebfestigkeit und hohe Scheiteldruckfestigkeit. Auch mit Längsschlitz verfügbar.

Anwendungen:

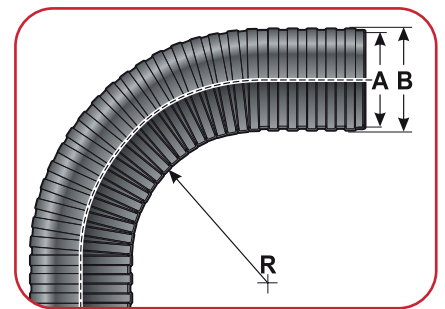
- Roboter
- Handlingsysteme
- in Energieführungsketten



EWX-PAE



EWX-PAE-LS



Typ	Artikel-Nr.	Farbe	Material	A Ø mm	B Ø mm	R mm stat.	R mm dyn.	Gewicht kg/100 m
EWX-PAE M25/P21	60182058	Schwarz	PA	19,8	28,1	49,0	104,0	11,0
EWX-PAE M32/P29	60182060	Schwarz	PA	24,1	34,5	57,0	117,0	13,8
EWX-PAE M40/P36	60182062	Schwarz	PA	29,7	42,1	71,0	146,0	18,2
EWX-PAE M50/P48	60182064	Schwarz	PA	38,0	54,1	87,0	167,0	24,0
EWX-PAE 56	60182078	Schwarz	PA	52,0	68,0	95,0	220,0	40,0
EWX-PAE 70	60182080	Schwarz	PA	64,0	80,0	115,0	235,0	55,0
EWX-PAE 95	60182082	Schwarz	PA	87,0	105,0	220,0	450,0	92,5
EWX-PAE M25/P21	60182018	Grau	PA	19,8	28,1	49,0	104,0	11,0
EWX-PAE M32/P29	60182020	Grau	PA	24,1	34,5	57,0	117,0	13,8
EWX-PAE M40/P36	60182022	Grau	PA	29,7	42,1	71,0	146,0	18,2
EWX-PAE M50/P48	60182024	Grau	PA	38,0	54,1	87,0	167,0	24,0
mit Längsschlitz								
EWX-PAE-LS M25/P21	60182258	Schwarz	PA	19,8	28,1	49,0	104,0	11,0
EWX-PAE-LS M32/P29	60182260	Schwarz	PA	24,1	34,5	57,0	117,0	13,8
EWX-PAE-LS M40/P36	60182262	Schwarz	PA	29,7	42,1	71,0	146,0	18,2
EWX-PAE-LS M50/P48	60182264	Schwarz	PA	38,0	54,1	87,0	167,0	24,0
EWX-PAE-LS 56	60182278	Schwarz	PA	52,0	68,0	95,0	220,0	40,0
EWX-PAE-LS 70	60182280	Schwarz	PA	64,0	80,0	115,0	235,0	55,0

Kabelschuttschlauch Typ EW-HY



-50 °C bis +150 °C,
kurzzeitig +180 °C



Thermoplastisches Elastomer

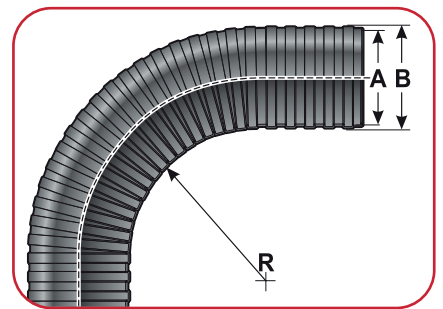
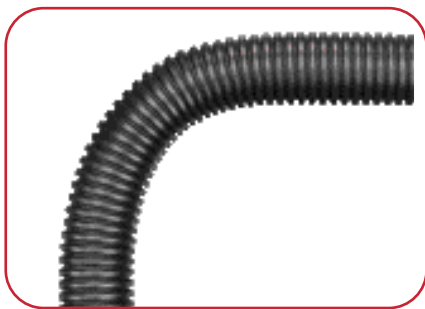


HB

Kabelschuttschlauch für mittlere mechanische Beanspruchungen und höchste Flexibilität. Ideal für Roboteranwendungen in höheren Umgebungstemperaturen.

Anwendungen:

- Roboter
- Handlingsysteme
- in Energieführungsketten
- Fahrzeugbau



EW-HY

Typ	Artikel-Nr.	Farbe	Material	A Ø mm	B Ø mm	R mm stat.	R mm dyn.	Gewicht kg/100 m
EW-HY-M12 / P9	60121050	Schwarz	TPE	9,9	12,5	21,0	51,0	2,6
EW-HY-M16 / P11	60121052	Schwarz	TPE	12,3	15,5	28,0	68,0	3,4
EW-HY-M20 / P16S *	60121054	Schwarz	TPE	16,6	21,0	38,0	95,0	6,3
EW-HY-M25 / P21	60121056	Schwarz	TPE	21,7	28,0	49,0	109,0	9,0
EW-HY-M32 / P29	60121058	Schwarz	TPE	27,2	34,1	67,0	142,0	12,5
EW-HY-M40 / P36	60121060	Schwarz	TPE	34,7	42,0	81,0	191,0	14,8
EW-HY-M50 / P48	60121062	Schwarz	TPE	46,9	53,7	102,0	237,0	20,0
EW-HY-70	60121066	Schwarz	TPE	66,5	79,5	140,0	330,0	51,5
EW-HY-95	60121070	Schwarz	TPE	91,0	105,5	150,0	400,0	90,0
EW-HY-M12 / P9	60121010	Grau	TPE	9,9	12,5	21,0	51,0	2,6
EW-HY-M16 / P11	60121012	Grau	TPE	12,3	15,5	28,0	68,0	3,4
EW-HY-M20 / P16S *	60121014	Grau	TPE	16,6	21,0	38,0	95,0	6,3
EW-HY-M25 / P21	60121016	Grau	TPE	21,7	28,0	49,0	109,0	9,0
EW-HY-M32 / P29	60121018	Grau	TPE	27,2	34,1	67,0	142,0	12,5
EW-HY-M40 / P36	60121020	Grau	TPE	34,7	42,0	81,0	191,0	14,8
EW-HY-M50 / P48	60121022	Grau	TPE	46,9	53,7	102,0	237,0	20,0
EW-HY-70	60121026	Grau	TPE	66,5	79,5	140,0	330,0	51,5
EW-HY-95	60121030	Grau	TPE	91,0	105,5	150,0	400,0	90,0

* schmale Wellung

Kabelschutzschlauch Typ EWX-HY (hohe Wellung)



-50 °C bis +150 °C,
kurzzeitig +180 °C



Thermoplastisches Elastomer

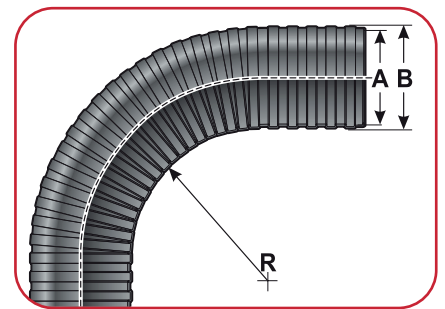


HB

Kabelschutzschlauch für mittlere mechanische Beanspruchungen und höchste Flexibilität. Ideal für Roboteranwendungen in höheren Umgebungstemperaturen.

Anwendungen:

- Roboter
- Handlingsysteme
- in Energieführungsketten
- Fahrzeugbau



EWX-HY

Typ	Artikel-Nr.	Farbe	Material	A Ø mm	B Ø mm	R mm stat.	R mm dyn.	Gewicht kg/100 m
EWX-HY M25 / P21	60121258	Schwarz	TPE	19,8	28,1	49,0	104,0	11,0
EWX-HY M32 / P29	60121260	Schwarz	TPE	24,1	34,5	57,0	117,0	17,5
EWX-HY M40 / P36	60121262	Schwarz	TPE	29,7	42,1	71,0	146,0	22,0
EWX-HY M50 / P48	60121264	Schwarz	TPE	38,0	54,1	87,0	167,0	30,4
EWX-HY-56	60121278	Schwarz	TPE	52,0	68,0	95,0	220,0	52,1
EWX-HY-70	60121280	Schwarz	TPE	64,0	80,0	115,0	235,0	63,0
EWX-HY-95	60121282	Schwarz	TPE	87,0	105,5	220,0	670,0	89,0

Kabelschuttschlauch Typ EW-PRF



-50 °C bis +105 °C,
kurzzeitig +150 °C



mod. Polyamid PA12

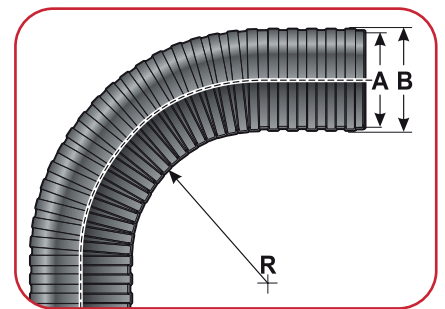
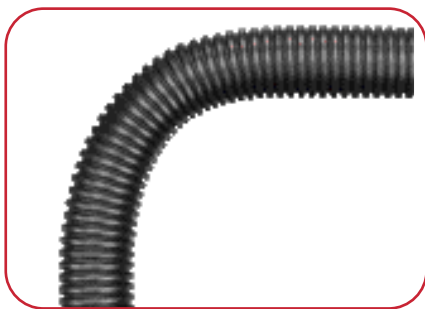


VO

Kabelschuttschlauch für mittlere bis hohe mechanische Beanspruchungen mit hoher Flexibilität. UR gelisteter, in der Schienenverkehrstechnik zugelassener, selbstverlöschender Schlauch. Besonders geeignet für dynamische Verlegung bei Schienenverkehrsfahrzeugen.

Anwendungen:

- Roboter
- Handlingsysteme
- in Energieführungsketten
- Schienenverkehrstechnik



EW-PRF

Typ	Artikel-Nr.	Farbe	Material	A Ø mm	B Ø mm	R mm stat.	R mm dyn.	Gewicht kg/100 m
EW-PRF-M10 / P7	60181252	Schwarz	PA	8,4	11,6	21,0	46,0	2,1
EW-PRF-M12 / P9	60181254	Schwarz	PA	9,8	12,9	22,0	51,0	2,6
EW-PRF-M16 / P11	60181256	Schwarz	PA	12,2	15,8	28,0	68,0	3,6
EW-PRF-M20 / P16	60181258	Schwarz	PA	15,6	21,1	38,0	95,0	5,3
EW-PRF-M20 / P16S *	60181260	Schwarz	PA	15,7	21,1	35,0	90,0	5,6
EW-PRF-M25 / P21	60181262	Schwarz	PA	22,3	28,3	49,0	109,0	9,6
EW-PRF-M25 / P21S *	60181462	Schwarz	PA	23,1	28,0	44,0	104,0	9,6
EW-PRF-M32 / P29	60181264	Schwarz	PA	27,5	34,5	67,0	142,0	12,2
EW-PRF-M32 / P29S *	60181464	Schwarz	PA	29,2	34,5	62,0	132,0	14,0
EW-PRF-M40 / P36	60181266	Schwarz	PA	35,4	43,0	81,0	191,0	16,2
EW-PRF-M50 / P48	60181268	Schwarz	PA	47,3	54,7	102,0	237,0	22,3
EW-PRF-70	60181272	Schwarz	PA	67,2	79,5	200,0	390,0	48,0
EW-PRF-95	60181274	Schwarz	PA	90,0	105,2	265,0	500,0	80,0
EW-PRF-M10 / P7	60181212	Grau	PA	8,4	11,6	21,0	46,0	2,1
EW-PRF-M12 / P9	60181214	Grau	PA	9,8	12,9	22,0	51,0	2,6
EW-PRF-M16 / P11	60181216	Grau	PA	12,2	15,8	28,0	68,0	3,6
EW-PRF-M20 / P16	60181218	Grau	PA	15,6	21,1	38,0	95,0	5,3
EW-PRF-M20 / P16S *	60181220	Grau	PA	15,7	21,1	35,0	90,0	5,6
EW-PRF-M25 / P21	60181222	Grau	PA	22,3	28,3	49,0	109,0	9,6
EW-PRF-M25 / P21S *	60181422	Grau	PA	23,1	28,0	44,0	104,0	9,6
EW-PRF-M32 / P29	60181224	Grau	PA	27,5	34,5	67,0	142,0	12,2
EW-PRF-M32 / P29S *	60181424	Grau	PA	29,2	34,5	62,0	132,0	14,0
EW-PRF-M40 / P36	60181226	Grau	PA	35,4	43,0	81,0	191,0	16,2
EW-PRF-M50 / P48	60181228	Grau	PA	47,3	54,7	102,0	237,0	22,3
EW-PRF-70	60181232	Grau	PA	67,2	79,5	200,0	390,0	48,0
EW-PRF-95	60181234	Grau	PA	90,0	105,2	265,0	500,0	80,0

* schmale Wellung

Kabelschuttschlauch Typ UPARB



-40 °C bis +120 °C,
kurzzeitig +150 °C



Polyamid PA12



HB

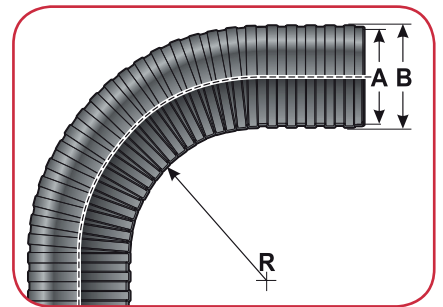
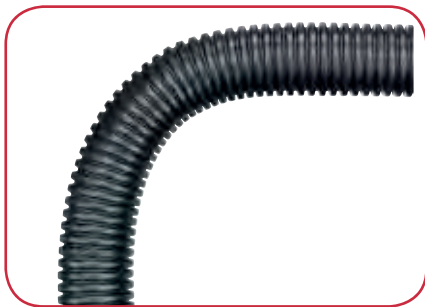
Kabelschuttschlauch für höchste dynamische und mittlere mechanische Beanspruchung. Ideal geeignet für extreme Anwendungen in der Robotertechnik.

Eigenschaften:

- für hohe Beanspruchungen im Roboterbereich
- hohe Abriebfestigkeit

Anwendungen:

- Roboter
- Handlingsysteme
- in Energieführungsketten



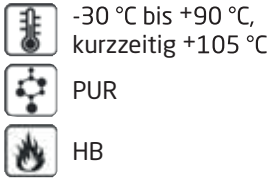
UPARB

Typ	Artikel-Nr.	Farbe	NW mm	A Ø mm	B Ø mm	R mm stat.	R mm dyn.	Gewicht kg/100 m
UPARB-07G	60182000	Schwarz	7,0	6,4	10,0	15,0	40,0	2,4
UPARB-10F	60182001	Schwarz	10,0	9,6	13,0	20,0	50,0	2,6
UPARB-12F	60182002	Schwarz	12,0	11,8	15,7	25,0	65,0	3,5
UPARB-17F	60182003	Schwarz	17,0	16,7	21,7	30,0	80,0	5,3
UPARB-23F	60182004	Schwarz	23,0	23,0	28,4	35,0	90,0	9,4
UPARB-23G	60182005	Schwarz	23,0	21,8	28,3	40,0	100,0	10,0
UPARB-29F	60182006	Schwarz	29,0	28,2	34,2	45,0	120,0	13,0
UPARB-29G	60182007	Schwarz	29,0	28,1	34,1	50,0	120,0	12,0
UPARB-36F	60182008	Schwarz	36,0	35,8	42,5	55,0	110,0	18,0
UPARB-36G	60182009	Schwarz	36,0	35,5	42,3	60,0	180,0	16,5
UPARB-48F	60182010	Schwarz	48,0	47,6	54,5	65,0	190,0	24,0
UPARB-48G	60182011	Schwarz	48,0	46,5	54,5	70,0	200,0	23,0
UPARB-52G	60182012	Schwarz	52,0	52,4	62,5	125,0	300,0	38,0
UPARB-70G	60182013	Schwarz	70,0	69,3	82,5	150,0	350,0	55,0
UPARB-95G	60182014	Schwarz	90,0	89,1	105,7	170,0	400,0	81,0

F= Feinprofil

G= Grobprofil

Kabelschutzschlauch Typ UPURB



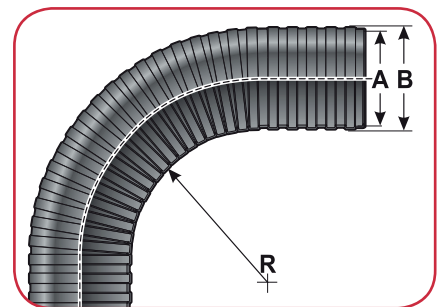
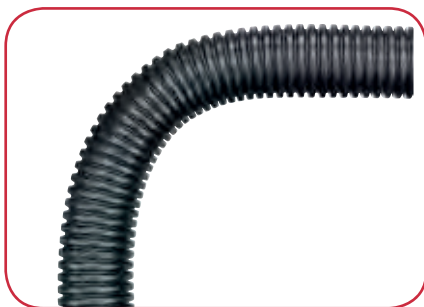
Kabelschutzschlauch für höchste dynamische und mittlere mechanische Beanspruchung. Ideal geeignet für extreme Anwendungen in der Robotertechnik.

Eigenschaften:

- für hohe Beanspruchungen im Roboterbereich
- hohe Abriebfestigkeit

Anwendungen:

- Roboter
- Handlingsysteme
- in Energieführungsketten



UPURB

Typ	Artikel-Nr.	Farbe	NW mm	A Ø mm	B Ø mm	R mm stat.	R mm dyn.	Gewicht kg/100 m
UPURB-07G	60182015	Schwarz	7,0	6,3	10,0	15,0	40,0	2,5
UPURB-10F	60182016	Schwarz	10,0	9,3	13,0	20,0	50,0	3,7
UPURB-12F	60182017	Schwarz	12,0	11,6	15,7	25,0	65,0	4,5
UPURB-17F	60182018	Schwarz	17,0	14,8	21,1	25,0	75,0	8,5
UPURB-17G	60182019	Schwarz	17,0	15,3	21,6	30,0	80,0	9,0
UPURB-23F	60182020	Schwarz	23,0	22,4	28,6	40,0	100,0	14,2
UPURB-23G	60182021	Schwarz	23,0	21,4	28,4	40,0	100,0	14,2
UPURB-29F	60182022	Schwarz	29,0	28,4	34,0	50,0	120,0	17,5
UPURB-29G	60182023	Schwarz	29,0	27,7	34,1	50,0	120,0	17,0
UPURB-36F	60182024	Schwarz	36,0	35,6	42,6	55,0	170,0	25,5
UPURB-36G	60182025	Schwarz	36,0	35,3	43,2	60,0	180,0	23,5
UPURB-48F	60182026	Schwarz	48,0	48,0	54,5	60,0	200,0	32,0
UPURB-48G	60182027	Schwarz	48,0	46,5	55,0	70,0	200,0	32,0
UPURB-52G	60182028	Schwarz	52,0	52,4	62,4	150,0	300,0	44,0
UPURB-68G	60182029	Schwarz	68,0	66,2	79,2	170,0	350,0	58,0
UPURB-70G	60182030	Schwarz	70,0	69,5	83,4	150,0	350,0	73,0
UPURB-95G	60182031	Schwarz	95,0	89,0	106,4	180,0	410,0	101,0
Wellschlauch verstärkte Version								
UPURX-52G	60182032	Schwarz	52,0	52,4	62,2	150,0	300,0	60,0
UPURX-70G	60182033	Schwarz	70,0	68,6	82,5	200,0	400,0	100,0
F= Feinprofil								
G= Grobprofil								

+ Medienschlauche mit Zubehor



Medienschlauch Typ MS



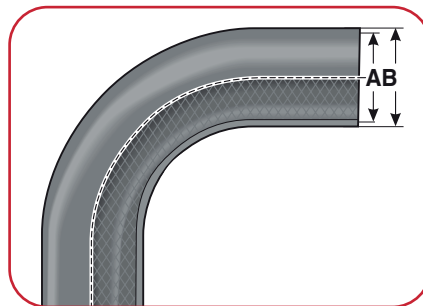
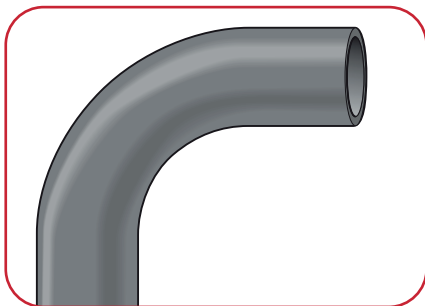
-40 °C bis +80 °C



PUR

Verstärkte, zweilagige, selbstklemmende Polyurethanschläuche für industrielle Anwendungen. Diese Schläuche sind speziell für die Ausrüstung von Robotern und Maschinenbauteilen konzipiert. Sie eignen sich besonders als Übertragungsmedium für Wasser, Luft und verschiedene Gase.

- frei von lackbenetzungsstörenden Stoffen
- silikonfrei, UV-beständig, kälteflexibel
- beständig gegen Öle, Sauerstoff, Ozon, Säuren und verdünnte Laugen



MS

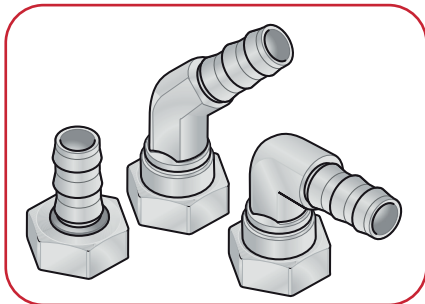
Typ	Artikel-Nr.	Farbe	Material	A mm	A inch	B mm	max. Betriebsdruck bar	min. Berstdruck bar
MS 06 sw	60903020	Schwarz	PUR	6,4	1/4	13,0	24,0	95,0
MS 10 sw	60903040	Schwarz	PUR	9,5	3/8	16,0	20,0	81,0
MS 13 sw	60903060	Schwarz	PUR	12,5	1/2	19,0	20,0	81,0
MS 06 gn	60903022	Grün	PUR	6,4	1/4	13,0	24,0	95,0
MS 10 gn	60903042	Grün	PUR	9,5	3/8	16,0	20,0	81,0
MS 13 gn	60903062	Grün	PUR	12,5	1/2	19,0	20,0	81,0
MS 06 rt	60903024	Rot	PUR	6,4	1/4	13,0	24,0	95,0
MS 10 rt	60903044	Rot	PUR	9,5	3/8	16,0	20,0	81,0
MS 13 rt	60903064	Rot	PUR	12,5	1/2	19,0	20,0	81,0
MS 06 bl	60903026	Blau	PUR	6,4	1/4	13,0	24,0	95,0
MS 10 bl	60903046	Blau	PUR	9,5	3/8	16,0	20,0	81,0
MS 13 bl	60903066	Blau	PUR	12,5	1/2	19,0	20,0	81,0
MS 10 gr	60903048	Grau	PUR	9,5	3/8	16,0	20,0	81,0

Schlauchtülle Typ MS und Schottverschraubung

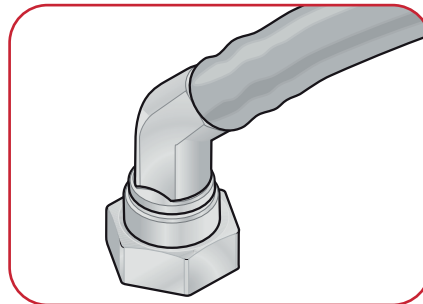


Messing, Stahl

Schlauchtülle zur Montage der Medienschläuche vom Typ MS. Der Medienschlauch wird auf den Stecknippel bis zum Anschlag aufgeschoben und arretiert sich von selbst. Eine zusätzliche Schlauchschelle, für Anwendungen bis zum max. Betriebsdruck der Medienschläuche, ist nicht erforderlich.



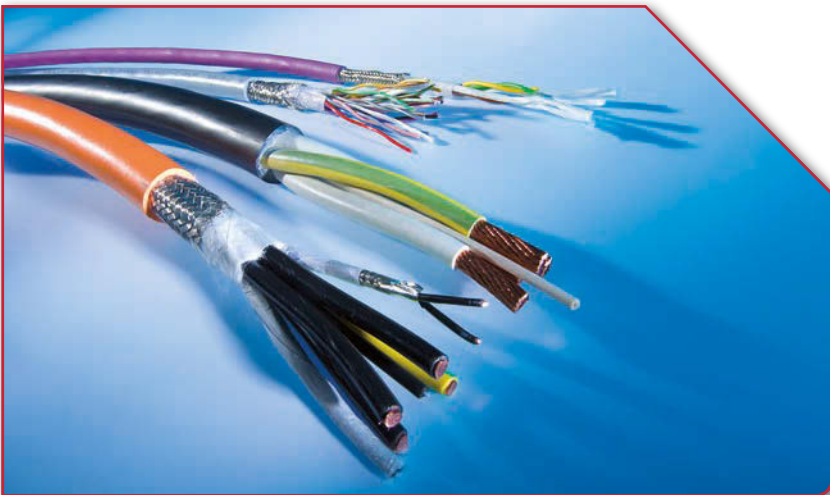
MS



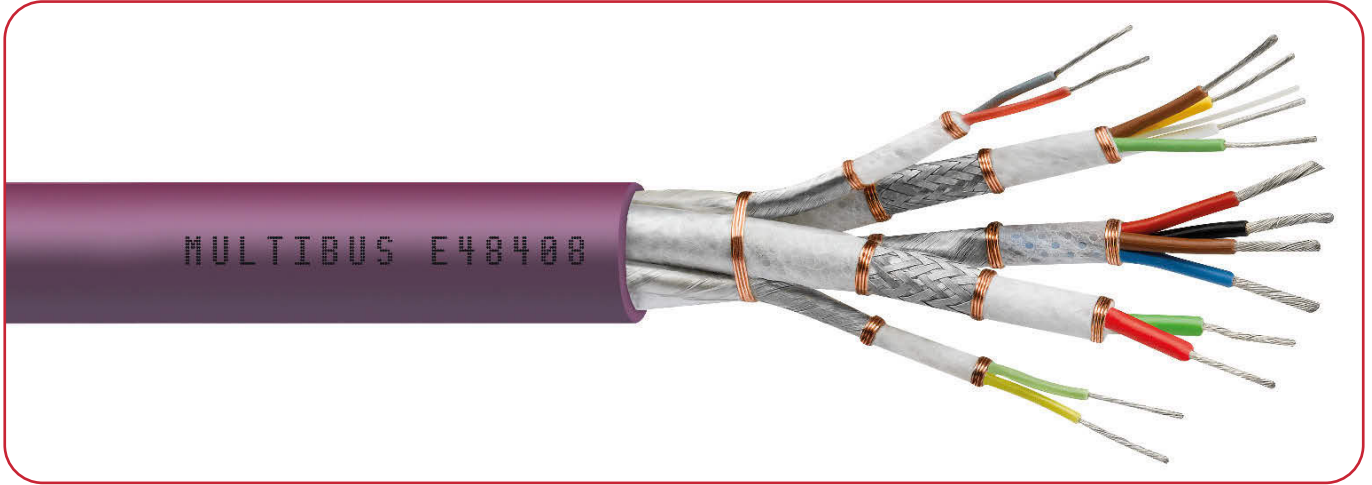
Schlauchtülle Anwendungsbeispiel

Typ	Artikel-Nr.	Ausführung	Gewindeanschluss	Schlauchanschluss	Bemerkung
Schlauchtülle					
MS/G M12/G1/4	60902901	gerade	M12 x1,5	G 1/4"	Überwurfmutter
MS/G M14/G3/8	60902902	gerade	M14x1,5	G 3/8"	Überwurfmutter
MS/G M16/G3/8	60902903	gerade	M16x1,5	G 3/8"	Überwurfmutter
MS/G M20/G1/2	60902904	gerade	M20x1,5	G 1/2"	Überwurfmutter
MS/G M22/G1/2	60902905	gerade	M22x1,5	G 1/2"	Überwurfmutter
MS/45 M16/G3/8	60902906	gewinkelt 45°	M16x1,5	G 3/8"	Überwurfmutter
MS/45 M22/G1/2	60902907	gewinkelt 45°	M22x1,5	G 1/2"	Überwurfmutter
MS/90 M16/G3/8	60902908	gewinkelt 90°	M16x1,5	G 3/8"	Überwurfmutter
MS/90 M22/G1/2	60902909	gewinkelt 90°	M22x1,5	G 1/2"	Überwurfmutter
MS/G M14/G3/8	60902910	gerade	M14x1,5	G 3/8"	Außengewinde
MS/G M16/G3/8	60902911	gerade	M16x1,5	G 3/8"	Außengewinde
MS/G M22/G1/2	60902912	gerade	M22x1,5	G 1/2"	Außengewinde
MS/G G1/4/G1/4	60902913	gerade	G 1/4"	G 1/4"	Überwurfmutter
MS/G G3/8/G3/8	60902914	gerade	G 3/8"	G 3/8"	Überwurfmutter
MS/G G1/2/G1/2	60902915	gerade	G 1/2"	G 1/2"	Überwurfmutter
MS/45 G3/8/G3/8	60902916	gewinkelt 45°	G 3/8"	G 3/8"	Überwurfmutter
MS/45 G1/2/G1/2	60902917	gewinkelt 45°	G 1/2"	G 1/2"	Überwurfmutter
MS/90 G1/4/G1/4	60902918	gewinkelt 90°	G 1/4"	G 1/4"	Überwurfmutter
MS/90 G3/8/G3/8	60902919	gewinkelt 90°	G 3/8"	G 3/8"	Überwurfmutter
MS/90 G1/2/G1/2	60902920	gewinkelt 90°	G 1/2"	G 1/2"	Überwurfmutter
MS/G G3/8/G3/8	60902921	gerade	G 3/8"	G 3/8"	Außengewinde
MS/G G1/2/G1/2	60902922	gerade	G 1/2"	G 1/2"	Außengewinde
Schottverschraubung					
M16/M16	60902923	gerade	M16x1,5	M16x1,5	Außengewinde
M22/M22	60902924	gerade	M22x1,5	M22x1,5	Außengewinde
G3/8/G3/8	60902925	gerade	G 3/8"	G 3/8"	Außengewinde
G1/2/G1/2	60902926	gerade	G 1/2"	G 1/2"	Außengewinde

+ Roboterleitungen



Roboterleitungen



Kabel

Robotic Solutions GmbH liefert neben einem umfangreichen Standardprogramm an Leitungen auch Spezialkabel für alle industriellen Anwendungen. Sollte ein Kabel nicht lagermäßig vorhanden sein, fertigen wir Ihnen Roboter- bzw. Sonderleitungen bereits ab einer Mindestfertigungsmenge von 100 Meter.

Ein Überblick aus unserem Lieferprogramm:

- Primärleitungen
- Steuerleitungen
- Interbus- und Multibusleitungen
- Kabel für Schraubensysteme
- Lichtwellenleiter
- Servo-, Geber- und Motorleitungen
- Wassergekühlte Einleiterkabel (siehe Zubehör)
- Hochtemperaturbeständige Leitungen

Roboterleitungen

Technische Daten

Nennspannung	Temperaturbereich	Mindestbiegeradius
U: 1.000 V	bewegt: -40°C bis +80°C	bewegt: 10 x Leitungsdurchmesser
	fest verlegt: -40°C bis +80°C	fest verlegt: 5 x Leitungsdurchmesser

Bezeichnung	Farbe	Artikel-Nr.	Ø mm
Primärleitung 1 x 25 mm ²	Innenmantel schwarz / Außenmantel schwarz	70901010	10,5
Primärleitung 1 x 25 mm ²	Innenmantel grün-gelb / Außenmantel schwarz	70901011	10,5
Primärleitung 1 x 35 mm ²	Innenmantel schwarz / Außenmantel schwarz	70901012	11,5
Primärleitung 1 x 50 mm ²	Innenmantel schwarz / Außenmantel schwarz	70901013	15,8
Primärleitung 3 x 16 mm ²	schwarz	70901014	21,5
Primärleitung 3 x 25 mm ²	schwarz	70901015	22,3
Primärleitung 3 x 35 mm ²	orange	70901016	26,5
Primärleitung 3 x 50 mm ²	schwarz	70901017	30,8

Technische Daten

Nennspannung	Temperaturbereich	Mindestbiegeradius
U ab 1,0 mm ² : 500 V	bewegt: -40°C bis +80°C	bewegt: 10 x Leitungsdurchmesser
	fest verlegt: -40°C bis +80°C	fest verlegt: 5 x Leitungsdurchmesser

Bezeichnung	Artikel-Nr.	Ø mm
Multibusleitung 15-adrig kombiniert	70901018	14,5
CAT 6 Ethernetleitung 4 x 2 x AWG 26	70901019	9,0
Hybrid Ethernetleitung 4 x 2 x AWG 26 + 4 x 1,0 mm ²	70901020	12,6
Profinet Leitung 2 x 2 x AWG 22	70901021	7,0
Devicenet Leitung 2 x 0,24 mm ² + 2 x 0,38 mm ²	70901022	6,6
Interbusleitung 5 x (2 x 0,25 mm ²) + (4 x 1,0 mm ²) + 1,0 mm ²	70901023	13,4
Interbusleitung 6 x (2 x 0,25 mm ²) + (4 x 1,0 mm ²) + 1,0 mm ²	70901024	14,0
Lichtwellenleitung POF Kunststoff-Lichtwellenleiter 2P980/1000 Rugged Flex	70901025	8,0
Versorgungsleitung LWL IBS PWR/5HD/F 5 x 1,5 mm ²	70901026	10,0

Fertigungsbedingt kann es zu Abweichungen im Außendurchmesser der Leitungen kommen.

Technische Änderungen vorbehalten.

Weitere technische Informationen auf Anfrage.

Die Prüfspannung entspricht der Norm, min. das 3,5-fache der Nennspannung.

Roboterleitungen

Technische Daten

Nennspannung	Temperaturbereich	Mindestbiegeradius
U ab 1,0 mm ² : 500 V	bewegt: -40°C bis +80°C	bewegt: 10 x Leitungsdurchmesser
	fest verlegt: -40°C bis +80°C	fest verlegt: 5 x Leitungsdurchmesser

Bezeichnung	Artikel-Nr.	Ø mm
Steuerleitung 19 x 0,25 mm ² + (2 x 1,5 mm ² + 1 x 0,5 mm ²)	70901027	10,8
Steuerleitung (2 x 0,5 mm ²) + (2 x 0,5 mm ²)	70901028	8,5
Steuerleitung 13 x 0,5 mm ² + 3 x 1,0 mm ² + (2 x 0,5 mm ²)	70901029	12,1
Steuerleitung 13 x 0,5 mm ² + 2 x (3 x 0,5 mm ²)	70901030	11,5
Steuerleitung 6 x 0,75 mm ² + (3 x 0,75 mm ²)	70901031	13,0
Steuerleitung 22 x 0,75 mm ² + 5 x (2 x 0,75 mm ²)	70901032	16,0
Steuerleitung (3 x 1,0 mm ²) + (2 x 1,0 mm ²) + 1,0 mm ²	70901033	10,4
Steuerleitung 5 x 1,0 mm ² + (2 x 1,0 mm ²)	70901034	9,7
Steuerleitung 7 x 1,0 mm ² + (2 x 0,5 mm ²)	70901035	9,1
Steuerleitung 16 x 1,0 mm ² + (2 x 1,0 mm ²)	70901036	13,5
Steuerleitung 17 x 1,0 mm ² + (2 x 1,0 mm ²)	70901037	13,7
Steuerleitung 23 x 1,0 mm ² + (2 x 1,0 mm ²)	70901038	13,4
Steuerleitung 24 x 1,0 mm ² + (2 x 1,0 mm ²)	70901039	15,3
Servoleitung 4 x (2 x 0,25 mm ²)	70901040	8,1
Servoleitung 8 x (2 x 0,25 mm ²)	70901041	12,5
Servoleitung [4 x 0,75 mm ² + 2 x (2 x 0,34 mm ²)]	70901042	10,8
Motorleitung (4 x 2,5 mm ² + 2 x 1,0 mm ²)	70901043	11,7
Motorleitung (4 x 4,0 mm ² + 2 x 1,0 mm ²)	70901044	14,1
EMZ Schweißzangenleitung 32-adrig [(3 x 2 x 0,25 mm ²) + 2 x 4 x 0,25 mm ² + (4 x 0,5 mm ²) + (2 x 0,5 mm ²) + (4 x 1,5 mm ²) + (8 x 0,5 mm ²)]	70901045	18,7
EMZ Schweißzangenleitung für 2 Kabel Lösung [(4 x 2 x 0,25 mm ²) + 2 x (2 x 0,5 mm ²) + (5 x 0,5 mm ²) + (5 x 0,75 mm ²)]	70901046	15,9
EMZ Schweißzangenleitung für 2 Kabel Lösung [(4 x 2 x 0,25 mm ²) + 2 x (2 x 0,5 mm ²) + (5 x 0,5 mm ²) + (5 x 1,5 mm ²)]	70901047	17,4
EMZ Schweißzangenleitung [(4 x 2 x 0,25 mm ²) + 2 x (2 x 0,5 mm ²) + (5 x 0,5 mm ²) + (5 x 2,5 mm ²)]	70901048	19,2

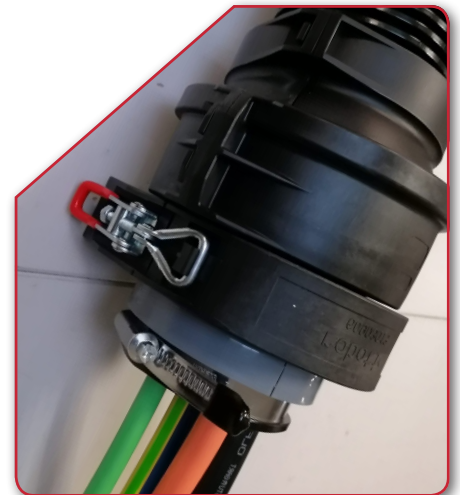
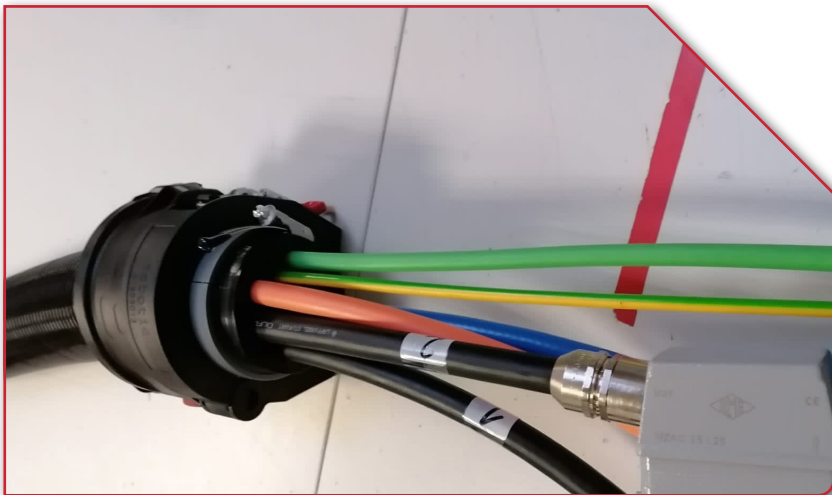
Fertigungsbedingt kann es zu Abweichungen im Außendurchmesser der Leitungen kommen.

Technische Änderungen vorbehalten.

Weitere technische Informationen auf Anfrage.

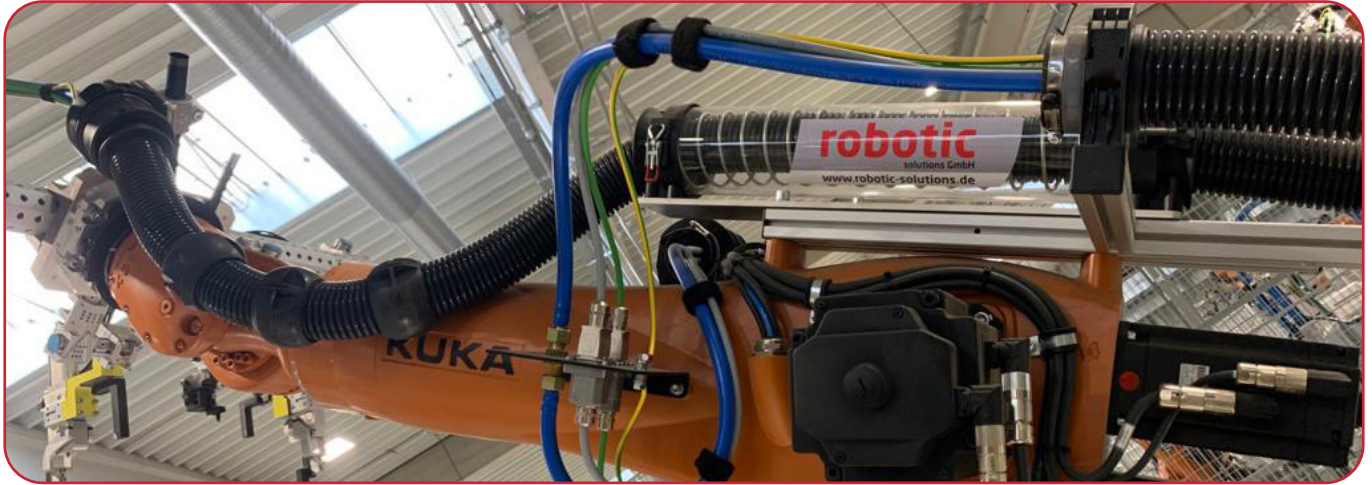
Die Prüfspannung entspricht der Norm, min. das 3,5-fache der Nennspannung.

+ Zusätzliche Produktgruppen



- Energiezuführungen
- Konfektionierte Leitungen
- Funkenschutzschläuche
- Wassergekühlte Einleiterkabel

Energiezuführungen



Unser Lieferprogramm umfasst Schlauchpakete mit pneumatischen, hydraulischen und elektrischen Komponenten unabhängig vom Robotertyp. Robotic Solutions GmbH konfektioniert die Schlauchpakete in allen möglichen Kombinationen als Standardlösung oder als Sonderlösung speziell auf Ihre Anwendung abgestimmt.

Wir liefern für folgende Anwendungsgebiete:

- Punktschweißen
- Bolzenschweißen
- Laser- und Schutzgasschweißen
- Handling
- Werkzeugwechselsysteme
- Schrauberanwendungen
- Stanznieten
- Klebeapplikationen
- Clinchanwendungen
- Lackiertechnik



Schlauchpakete

Bei den Schlauchpaketen werden die Komponenten durch speziell für die Robotertechnik entwickelte Wellschläuche geschützt und gewährleisten dadurch einen optimalen Schutz der Schlauchpaketkomponenten am Roboter. Für unsere Kunden fertigen wir die Schlauchpakete so, dass der Austausch einzelner Komponenten ohne großen Aufwand möglich ist.

Konfektionierte Leitungen



Konfektion

Konfektion von Kabeln jeder Art

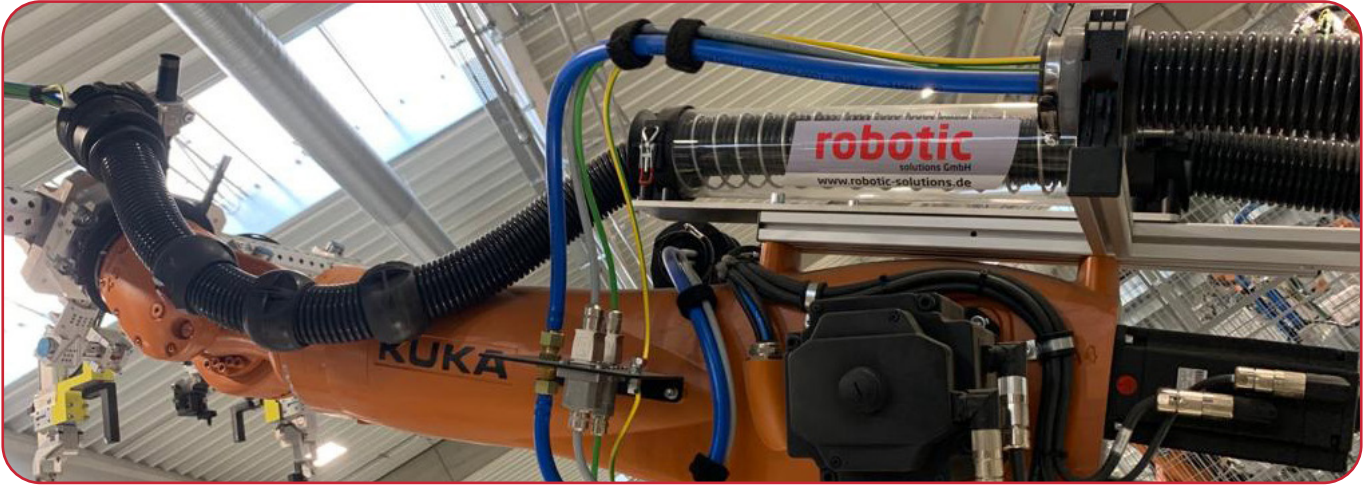
Robotic Solutions GmbH konfektioniert nach Ihren Vorgaben Kabel und Leitungen in geschirmter und ungeschirmter Ausführung mit Leistungssteckverbindern für die industrielle Anwendung. Wir konfektionieren Primärleitungen, Busleitungen, Motorleitungen sowie Servoleitungen nach Ihren Wünschen.

Eine umfangreiche Auswahl an Steckern steht Ihnen zur Verfügung.

Umspritzte Kabel und Stecker

Spritzgussummantelungen schützen Kabel und Steckverbinder vor Feuchtigkeit und es wird eine hohe Zugfestigkeit erreicht. Die umspritzten Kabel und Leitungen sind kundenspezifisch und einbaufertig konfektioniert.

Dienstleistungen



Engineering

Robotic Solutions GmbH liefert nicht nur Einzelkomponenten für Roboter. Von der Analyse bis hin zum Prototyping konzipieren wir komplette Robotersysteme und fügen sie in bestehende Anlagen ein. Wir sind Ihr Partner für kundenspezifische Lösungen in der Roboter- und Automatisierungstechnik.

Installation und Montage

Um Produktionsausfälle zu vermeiden, übernehmen unsere erfahrenen Montagemitarbeiter auf Wunsch auch die komplette Installation, Optimierung und Abnahme der Energiezuführungen vor Ort.

Reparatur und Wartung

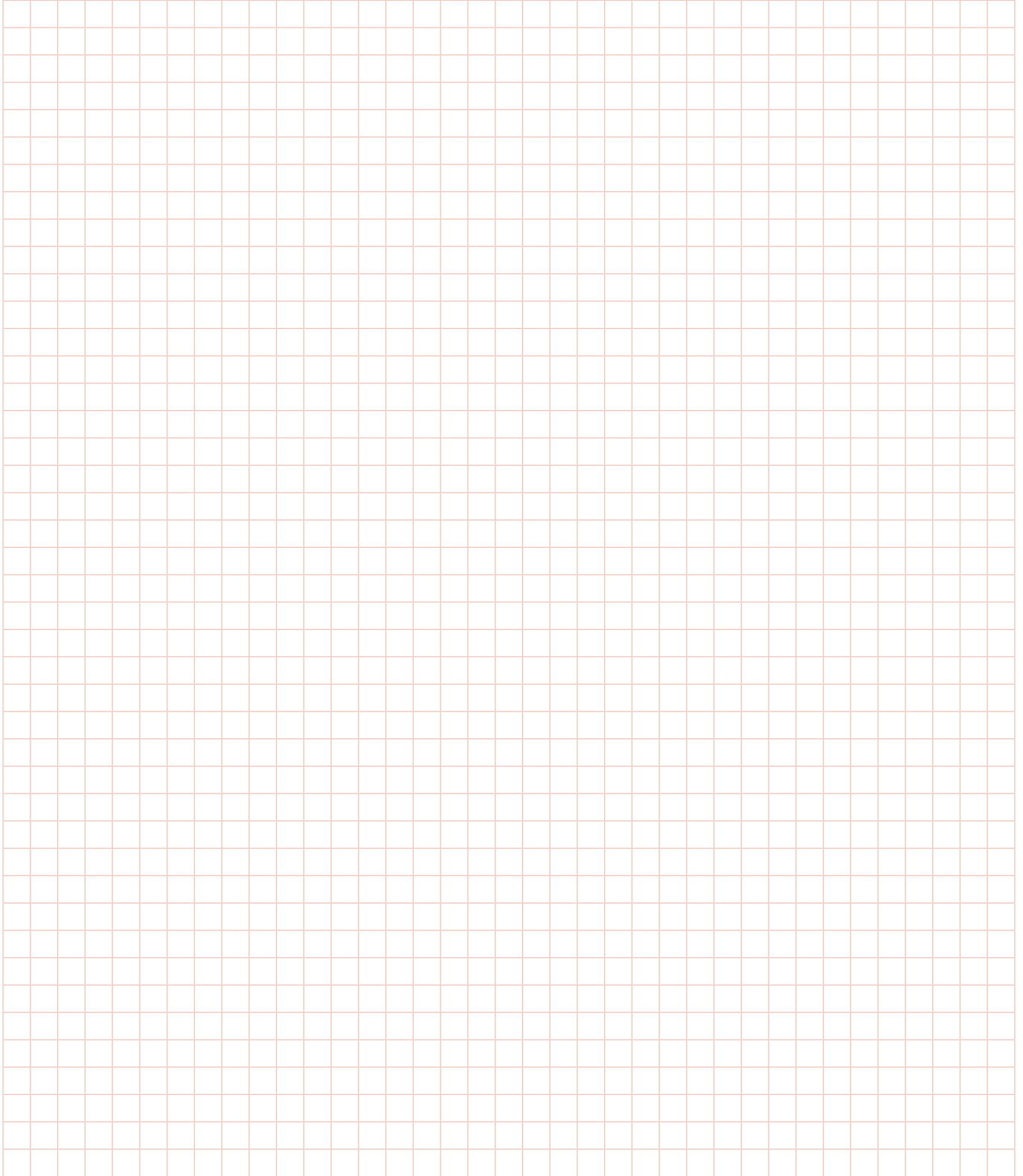
Für einen reibungslosen Betriebsablauf bieten wir regelmäßige Wartungen und frühzeitige Reparaturen an und Sie erhalten so eine lange Lebensdauer der Systeme. Robotic Solutions GmbH bietet Ihnen dafür Wartungsverträge an. Es besteht die Möglichkeit für einen Reparaturservice der defekten Energiezuführungen und Leitungen vor Ort.



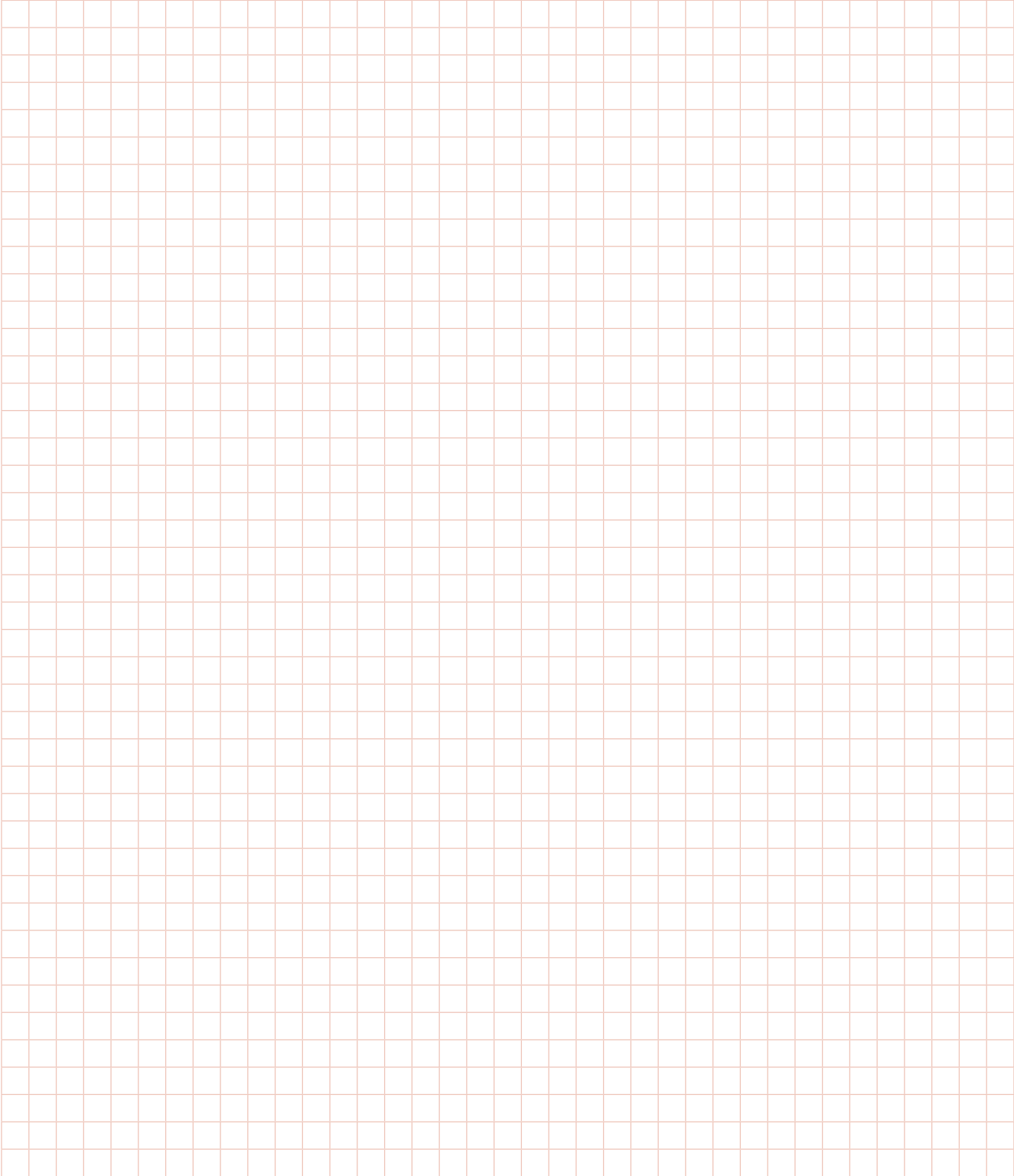
Notizen

A large grid of graph paper for taking notes, consisting of 20 columns and 30 rows of small squares.

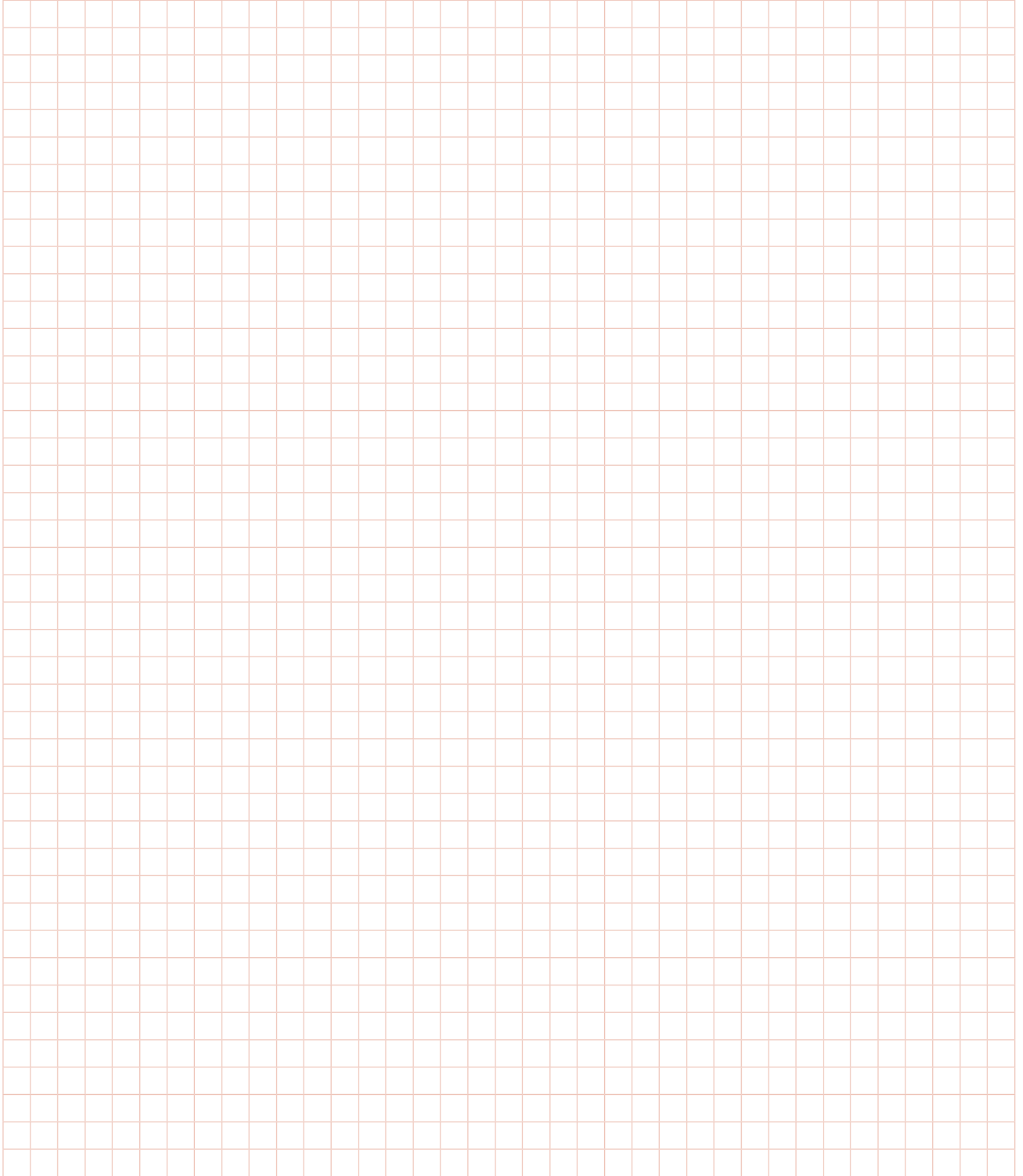
Notizen

A large grid of graph paper for taking notes, consisting of 20 columns and 30 rows of small squares.

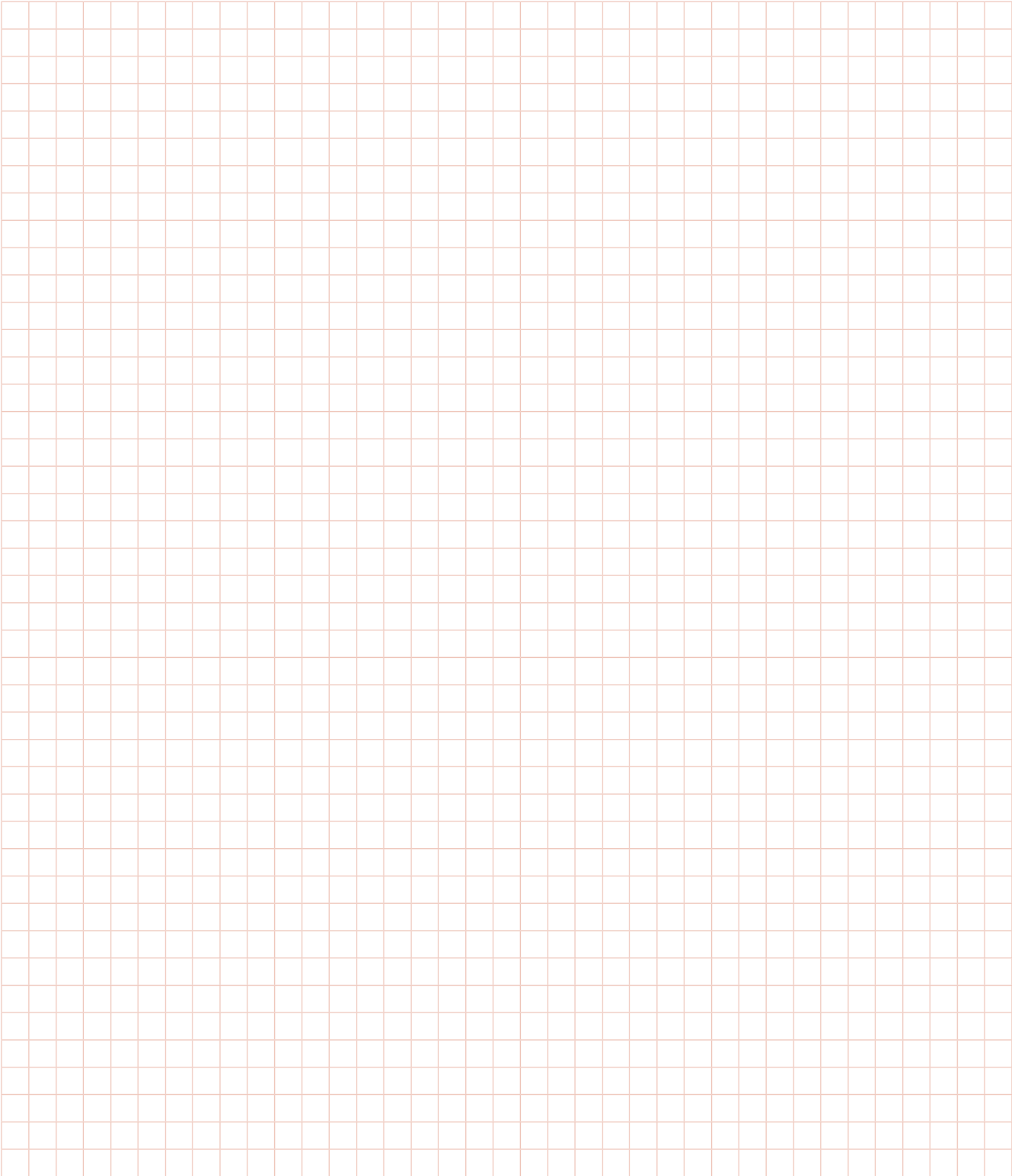
Notizen

A large grid of graph paper for taking notes, consisting of 20 columns and 30 rows of small squares.

Notizen

A large grid of graph paper for taking notes, consisting of 20 columns and 30 rows of small squares.

Notizen

A large grid of graph paper for taking notes, consisting of 20 columns and 30 rows of small squares.

Sämtliche Angaben in unseren Prospekten und Katalogen sowie im Internet beruhen auf dem heutigen Stand unserer Kenntnisse über die beschriebenen Produkte.

Die von Robotic Solutions bereitgestellten elektronischen Daten und Dateien, insbesondere CAD-Dateien, beruhen auf dem heutigen Stand unserer Kenntnisse über die beschriebenen Produkte.

Eine rechtlich verbindliche Zusicherung bestimmter Eigenschaften oder der Eignung für einen bestimmten Einsatzzweck kann aus diesen Informationen nicht abgeleitet werden.

Sämtliche Informationen über chemische und physikalische Eigenschaften unserer Produkte sowie die anwendungstechnische Beratung in Wort, Schrift und durch Versuche geben wir nach bestem Wissen.

Sie befreien den Käufer nicht von der Pflicht zu eigenen Prüfungen und Versuchen, um die konkrete Eignung der Produkte für den beabsichtigten Einsatzzweck festzustellen.

Für die Aktualität, Korrektheit, Vollständigkeit oder Qualität der bereitgestellten Informationen übernimmt Robotic Solution keinerlei Gewähr.

Robotic Solutions übernimmt keinerlei Haftung für Schäden, die sich aus der Anwendung der Produkte ergeben.

Robotic Solutions behält sich technische Änderungen und Verbesserungen durch ständige Weiterentwicklung der Produkte und Dienstleistungen vor.

Im Übrigen gelten unsere Allgemeinen Verkaufsbedingungen.

robotic

solutions GmbH
a HEW-KABEL Company

Hauptsitz Kamp Lintfort

Carl-Friedrich-Gauß-Str. 7
47475 Kamp Lintfort

Telefon: +49 (0) 2842/21946-40

Fax: +49 (0) 2842/21946-99

www.robotic-solutions.de
info@robotic-solutions.de